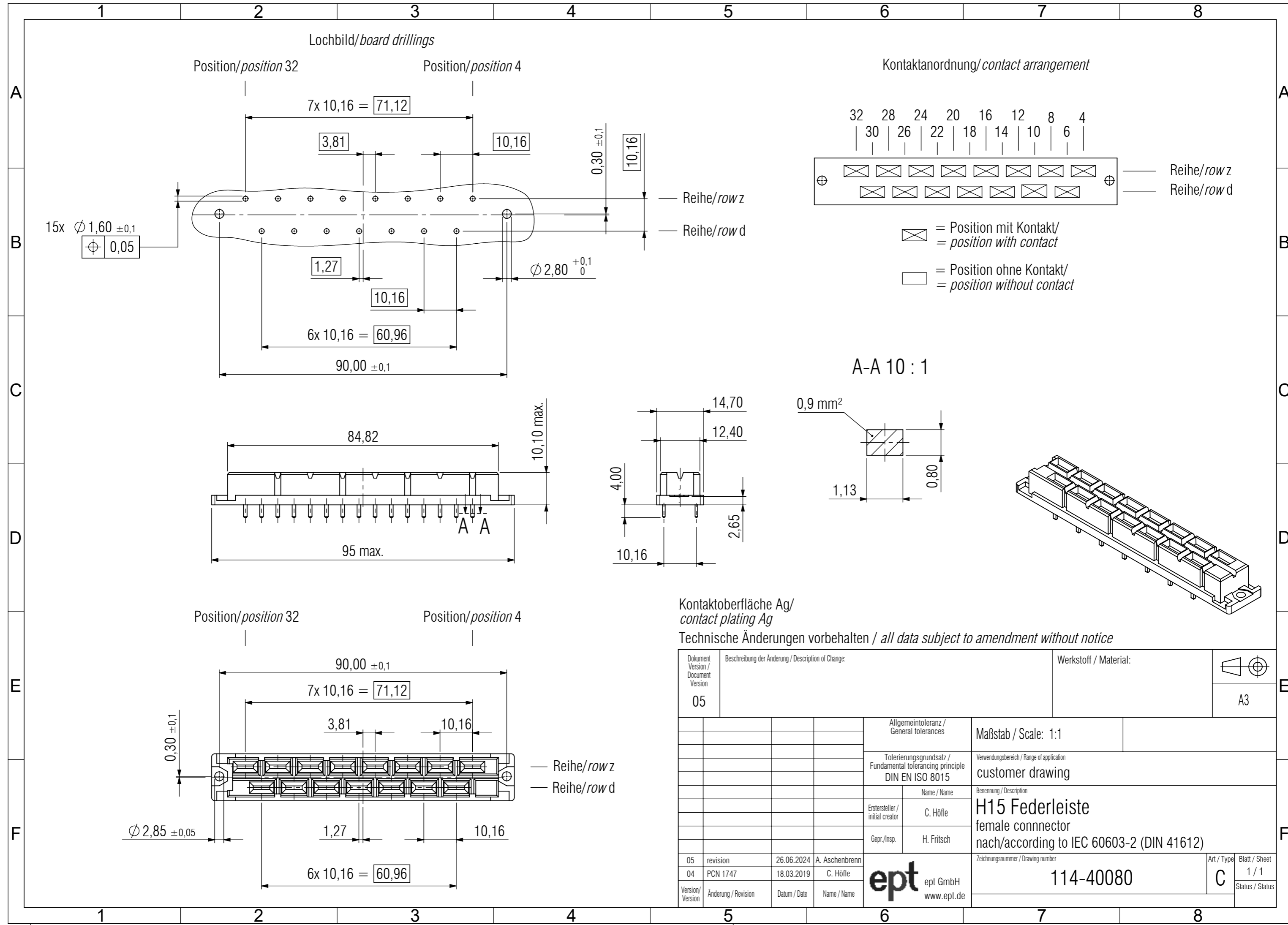
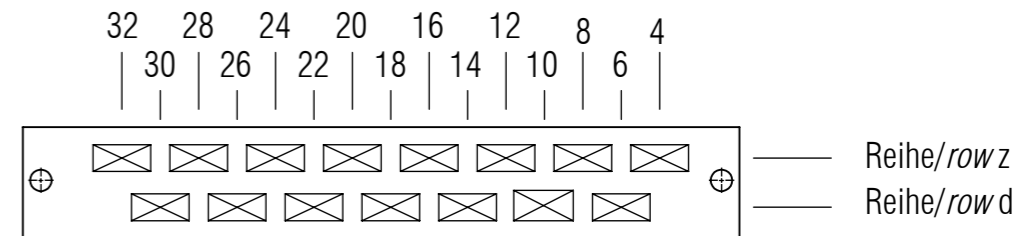


© ept GmbH 2024. The reproduction, distribution and utilization of this document as well as the communication of its contents to others without express authorization is prohibited. Offenders will be held liable for the payment of damages. All rights reserved in the event of the grant of a patent, utility model or design.

© ept GmbH 2024. Weitergabe sowie Vervielfältigung dieses Dokuments, Verwertung und Mitteilung seines Inhalts sind verboten, soweit nicht ausdrücklich gestattet. Zuwiderhandlungen verpflichten zu Schadensersatz. Alle Rechte für den Fall der Patent-, Gebrauchsmuster- oder Geschmacksmusterrechte vorbehalten.

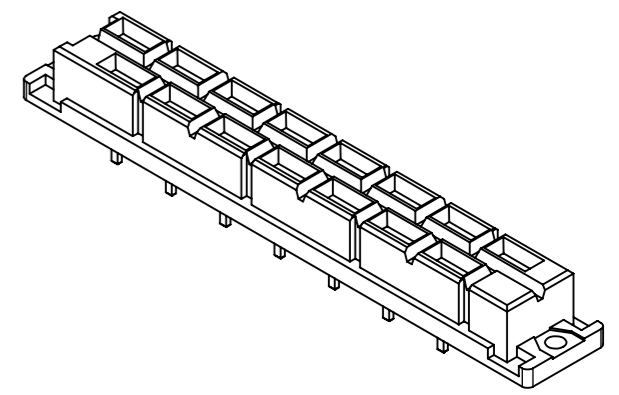
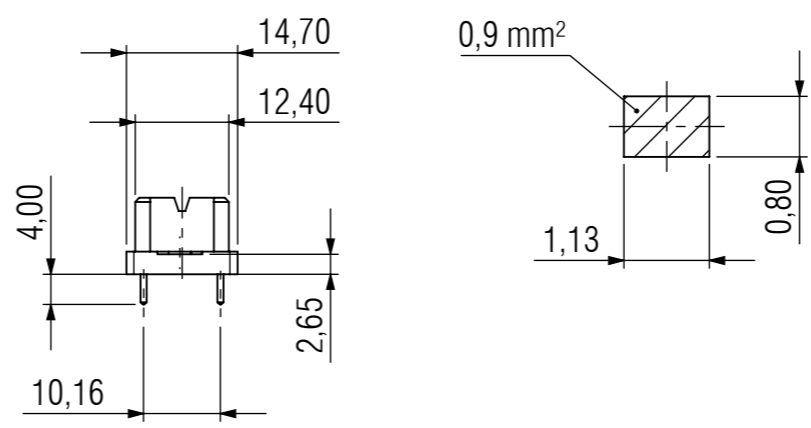


Kontaktanordnung/contact arrangement



- = Position mit Kontakt/
= position with contact
- = Position ohne Kontakt/
= position without contact

A-A 10 : 1



Kontaktoberfläche Ag/
contact plating Ag

Technische Änderungen vorbehalten / all data subject to amendment without notice

Dokument Version / Document Version	Beschreibung der Änderung / Description of Change:			Werkstoff / Material:	
05					A3
Allgemeintoleranz / General tolerances				Maßstab / Scale: 1:1	
Tolerierungsgrundsatz / Fundamental tolerancing principle DIN EN ISO 8015				Verwendungsbereich / Range of application customer drawing	
Name / Name				Benennung / Description	
Ersteller / initial creator				H15 Federleiste female connector nach/according to IEC 60603-2 (DIN 41612)	
Gepr./Insp.				H. Fritsch	
05	revision	26.06.2024	A. Aschenbrenn	ept GmbH www.ept.de	Zeichnungsnummer / Drawing number 114-40080
04	PCN 1747	18.03.2019	C. Höfle		
Version/ Version	Änderung / Revision	Datum / Date	Name / Name		
				Art / Type	Blatt / Sheet
				C	1 / 1
				Status / Status	