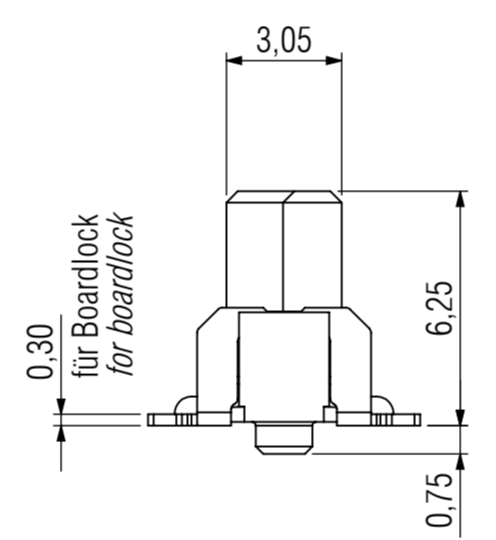
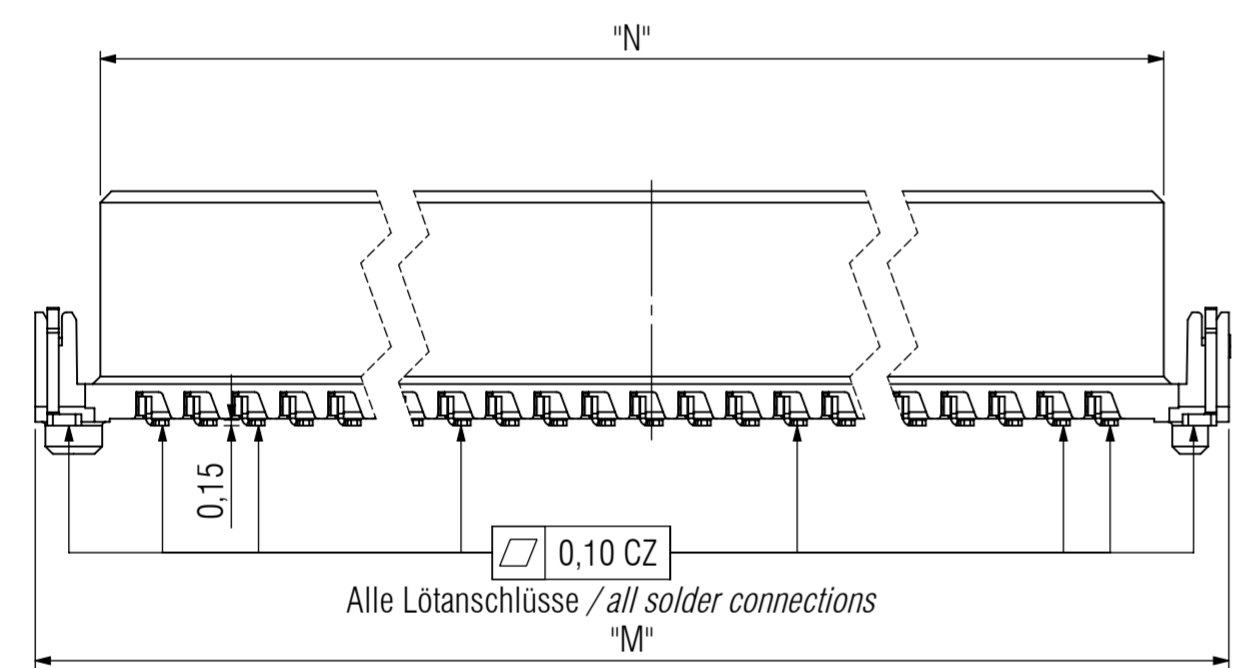


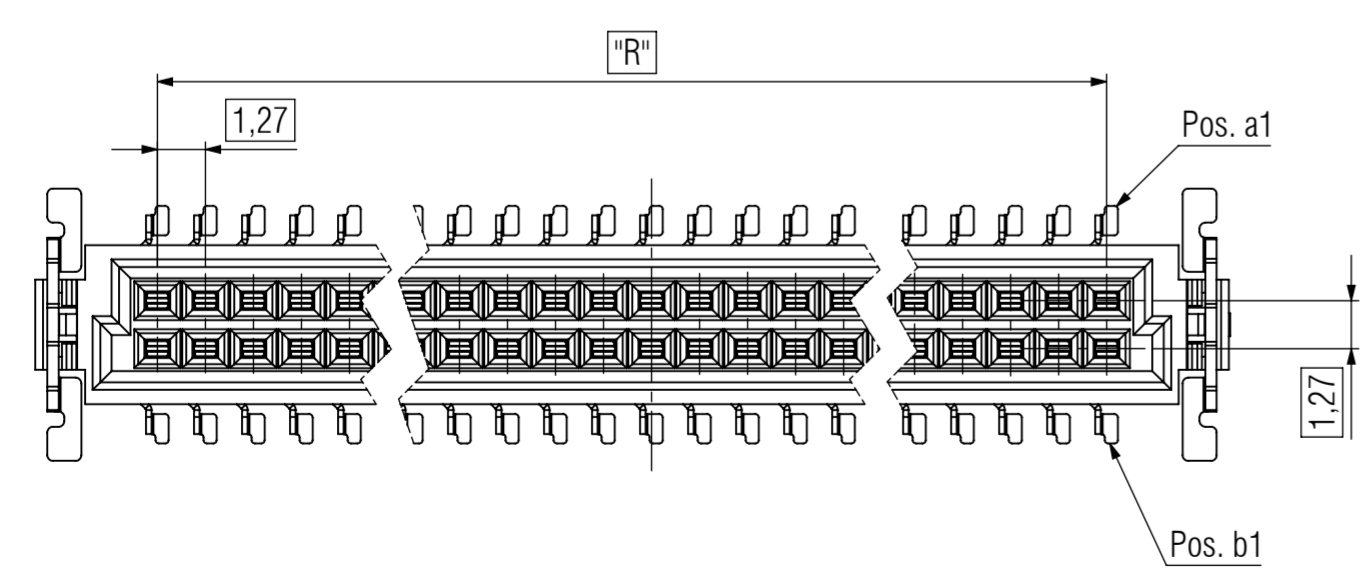
Bemerkungen:
 Werkstoffe
 Isolierkörper: LCP UL94 V-0
 Signalkontakt: Kupferlegierung
 Board-Lock: Kupferlegierung
 Kontaktoberflächen
 Anforderungsstufe 1 (min. 500 Steckzyklen)

Notes:
 Material
 Insulator: LCP UL94 V-0
 Signal-Contact: Copper Alloy
 Board-Lock: Copper Alloy
 Contact Surface
 Performance Level 1 (min. 500 mating cycles)



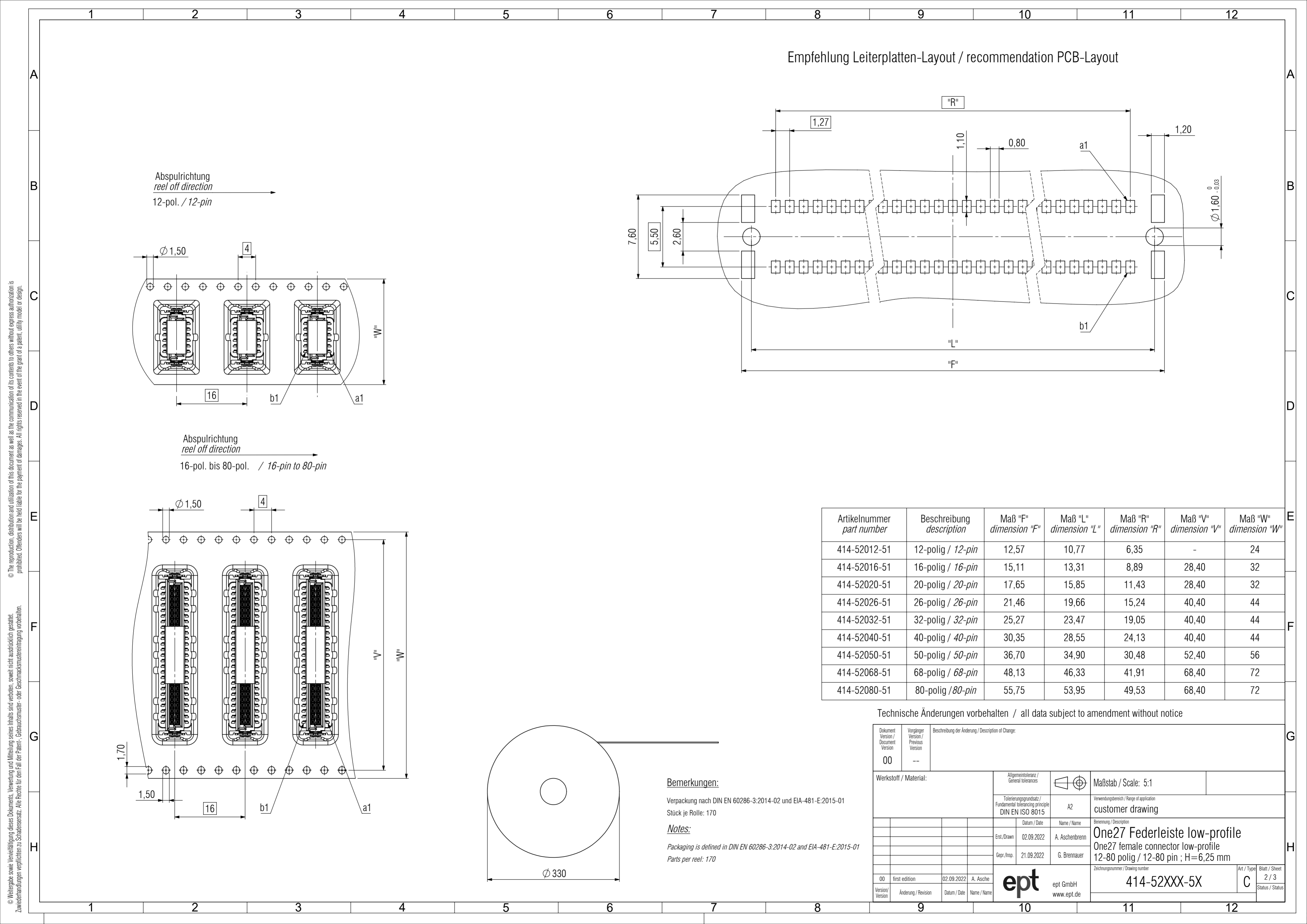
Artikelnummer part number	Beschreibung description	Maß "J" dimension "J"	Maß "L" dimension "L"	Maß "M" dimension "M"	Maß "N" dimension "N"	Maß "R" dimension "R"
414-52012-51	12-polig / 12-pin	12,17	10,77	12,81	9,37	6,35
414-52016-51	16-polig / 16-pin	14,71	13,31	15,35	11,91	8,89
414-52020-51	20-polig / 20-pin	17,25	15,85	17,89	14,45	11,43
414-52026-51	26-polig / 26-pin	21,06	19,66	21,70	18,26	15,24
414-52032-51	32-polig / 32-pin	24,87	23,47	25,51	22,07	19,05
414-52040-51	40-polig / 40-pin	29,95	28,55	30,59	27,15	24,13
414-52050-51	50-polig / 50-pin	36,30	34,90	36,94	33,50	30,48
414-52068-51	68-polig / 68-pin	47,73	46,33	48,37	44,93	41,91
414-52080-51	80-polig / 80-pin	55,35	53,95	55,99	52,55	49,53

Technische Änderungen vorbehalten / all data subject to amendment without notice

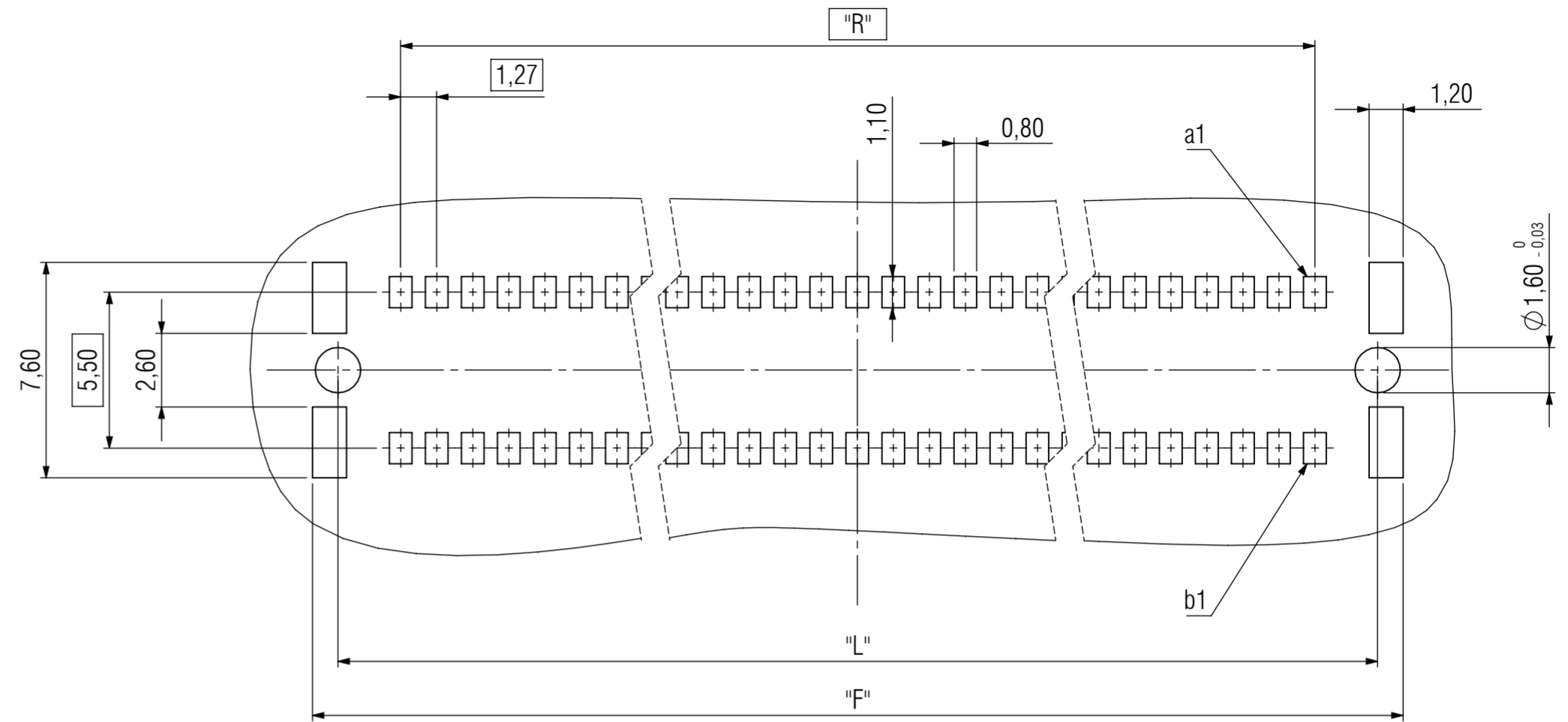


Dokument Version / Document Version	Vorgänger Version / Previous Version	Beschreibung der Änderung / Description of Change:	
00	--		
Werkstoff / Material:		Allgemeintoleranz / General tolerances	Maßstab / Scale: 5:1
		Tolerierungsgrundsatz / Fundamental tolerancing principle DIN EN ISO 8015	A2
		Datum / Date	Name / Name
		Erst./Drawn	02.09.2022 A. Aschenbrenn
		Gepr./Insp.	21.09.2022 G. Brennauer
		Benennung / Description	
		One27 Federleiste low-profile One27 female connector low-profile 12-80 polig / 12-80 pin ; H=6,25 mm	
		Zeichnungsnummer / Drawing number	
		414-52XXX-5X	
Version/ Version	Änderung / Revision	Datum / Date	Name / Name
00	first edition	02.09.2022	A. Asche
ept		ept GmbH www.ept.de	
		Art / Type	Blatt / Sheet
		C	1 / 3
		Status / Status	

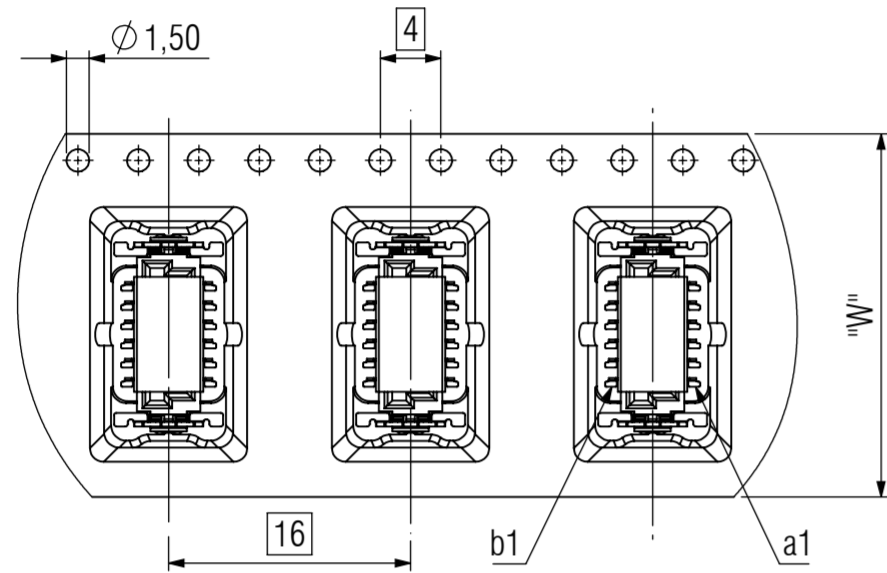
© Weitergabe sowie Vervielfältigung dieses Dokuments, Verwertung und Mitteilung seines Inhalts sind verboten, soweit nicht ausdrücklich gestattet.
 © The reproduction, distribution and utilization of this document as well as the communication of its contents to others without express authorization is prohibited. Offenders will be held liable for the payment of damages. All rights reserved in the event of the grant of a patent, utility model or design.



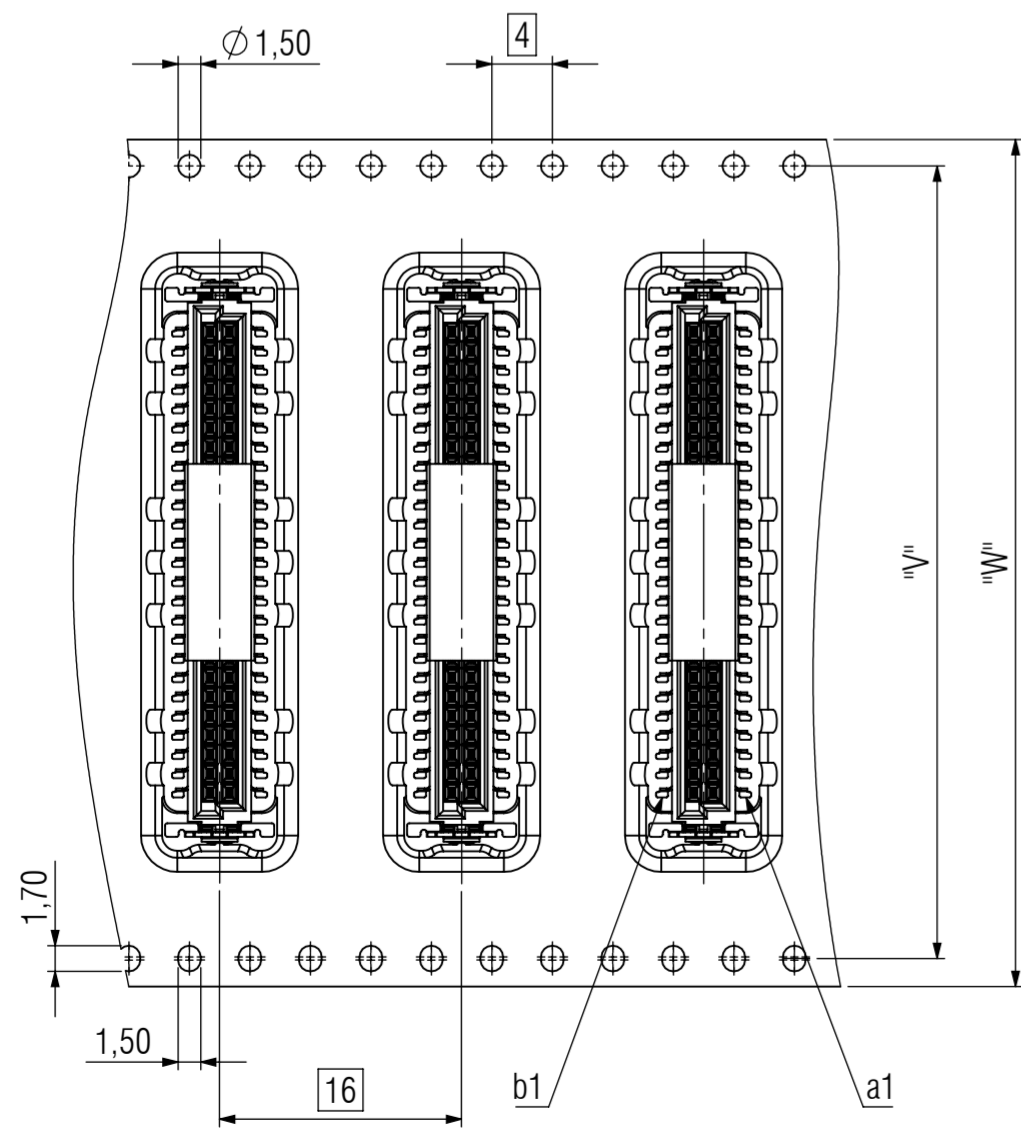
Empfehlung Leiterplatten-Layout / recommendation PCB-Layout



Abspulrichtung
reel off direction
12-pol. / 12-pin

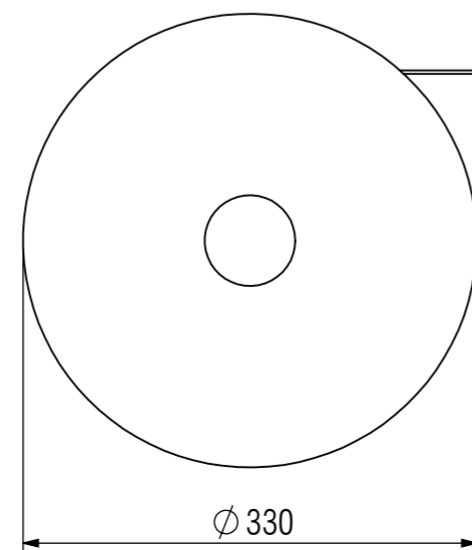


Abspulrichtung
reel off direction
16-pol. bis 80-pol. / 16-pin to 80-pin



Artikelnummer part number	Beschreibung description	Maß "F" dimension "F"	Maß "L" dimension "L"	Maß "R" dimension "R"	Maß "V" dimension "V"	Maß "W" dimension "W"
414-52012-51	12-polig / 12-pin	12,57	10,77	6,35	-	24
414-52016-51	16-polig / 16-pin	15,11	13,31	8,89	28,40	32
414-52020-51	20-polig / 20-pin	17,65	15,85	11,43	28,40	32
414-52026-51	26-polig / 26-pin	21,46	19,66	15,24	40,40	44
414-52032-51	32-polig / 32-pin	25,27	23,47	19,05	40,40	44
414-52040-51	40-polig / 40-pin	30,35	28,55	24,13	40,40	44
414-52050-51	50-polig / 50-pin	36,70	34,90	30,48	52,40	56
414-52068-51	68-polig / 68-pin	48,13	46,33	41,91	68,40	72
414-52080-51	80-polig / 80-pin	55,75	53,95	49,53	68,40	72

Technische Änderungen vorbehalten / all data subject to amendment without notice



Bemerkungen:

Verpackung nach DIN EN 60286-3:2014-02 und EIA-481-E:2015-01
Stück je Rolle: 170

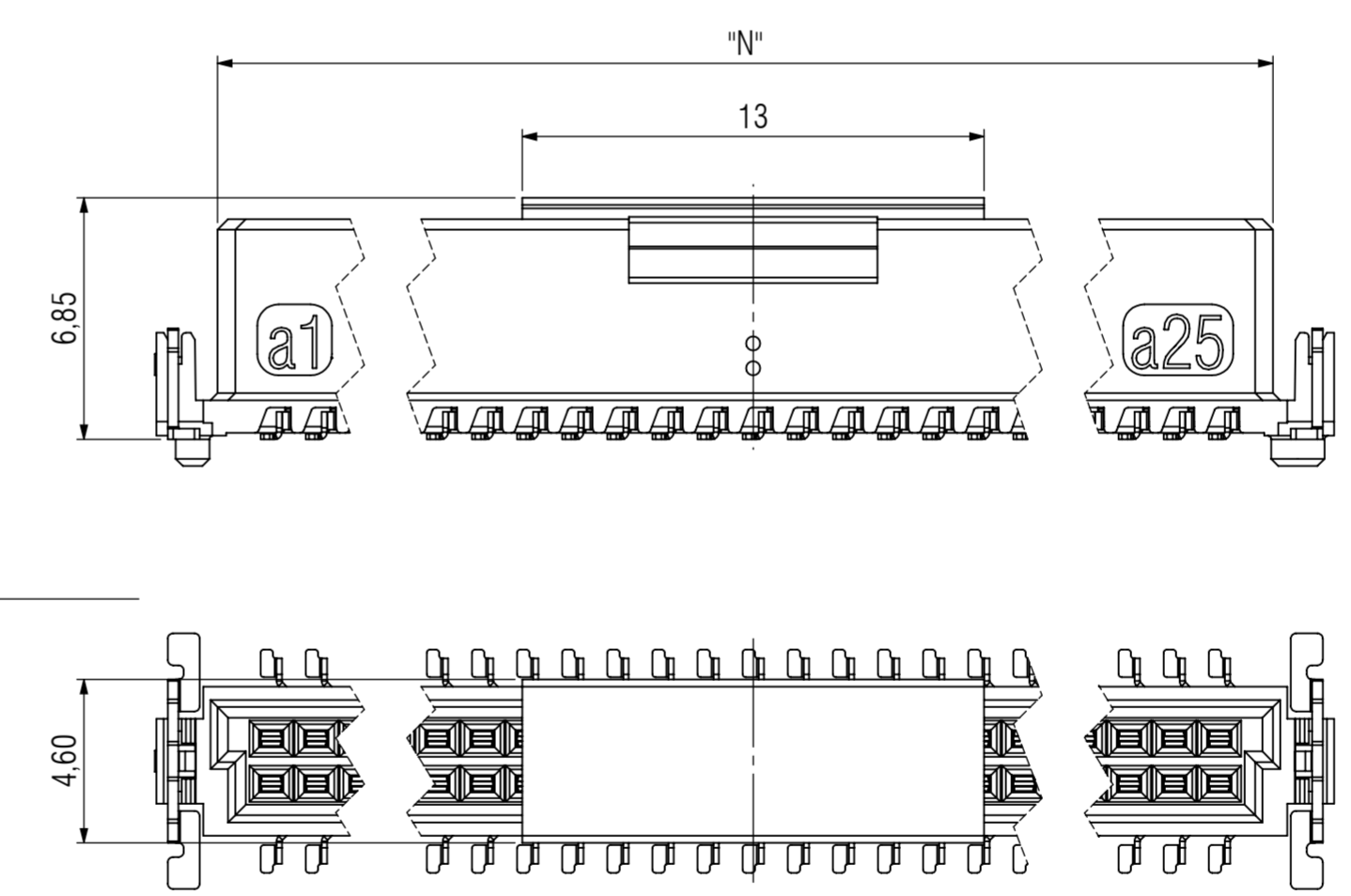
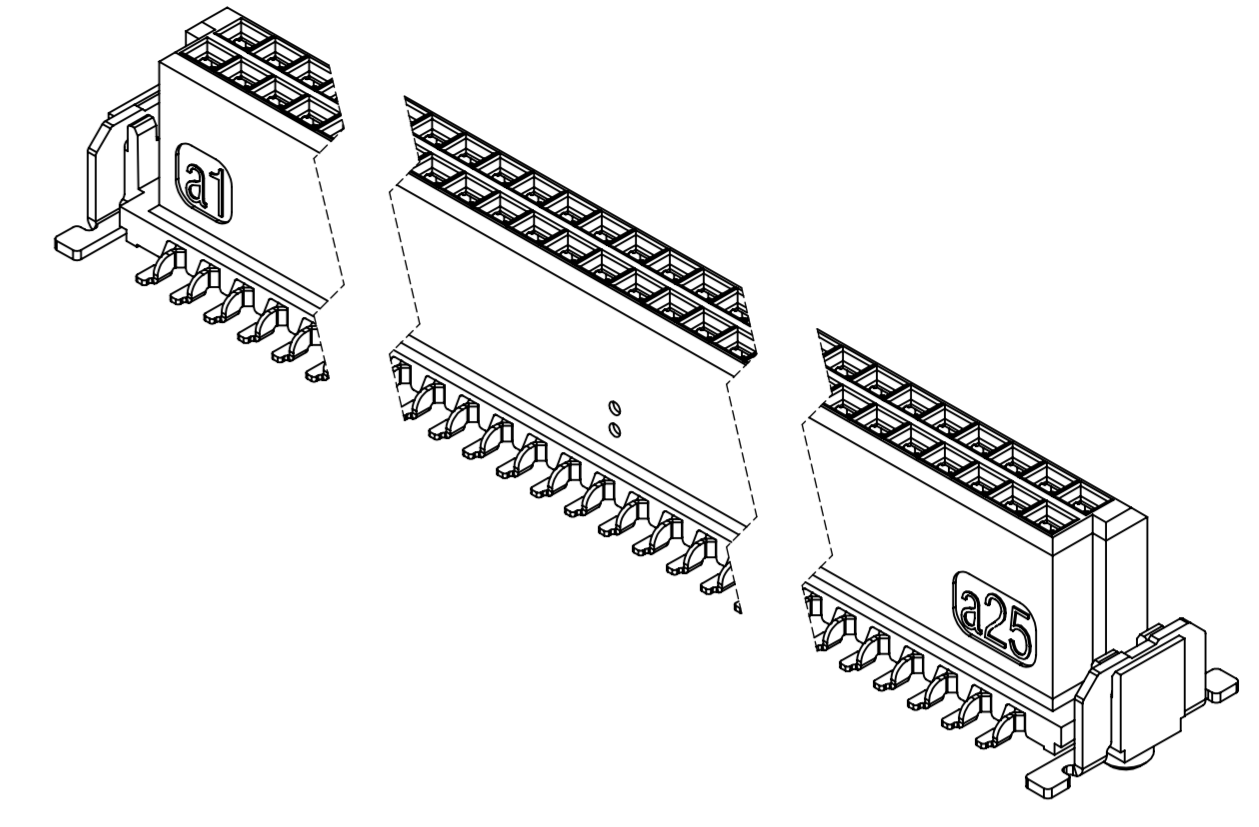
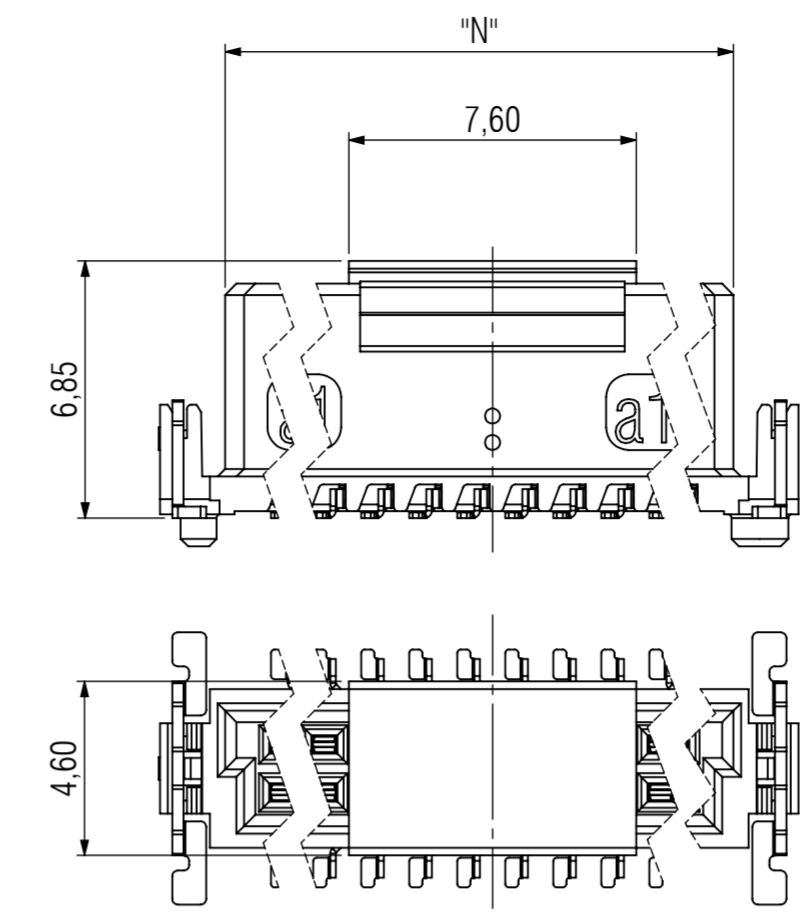
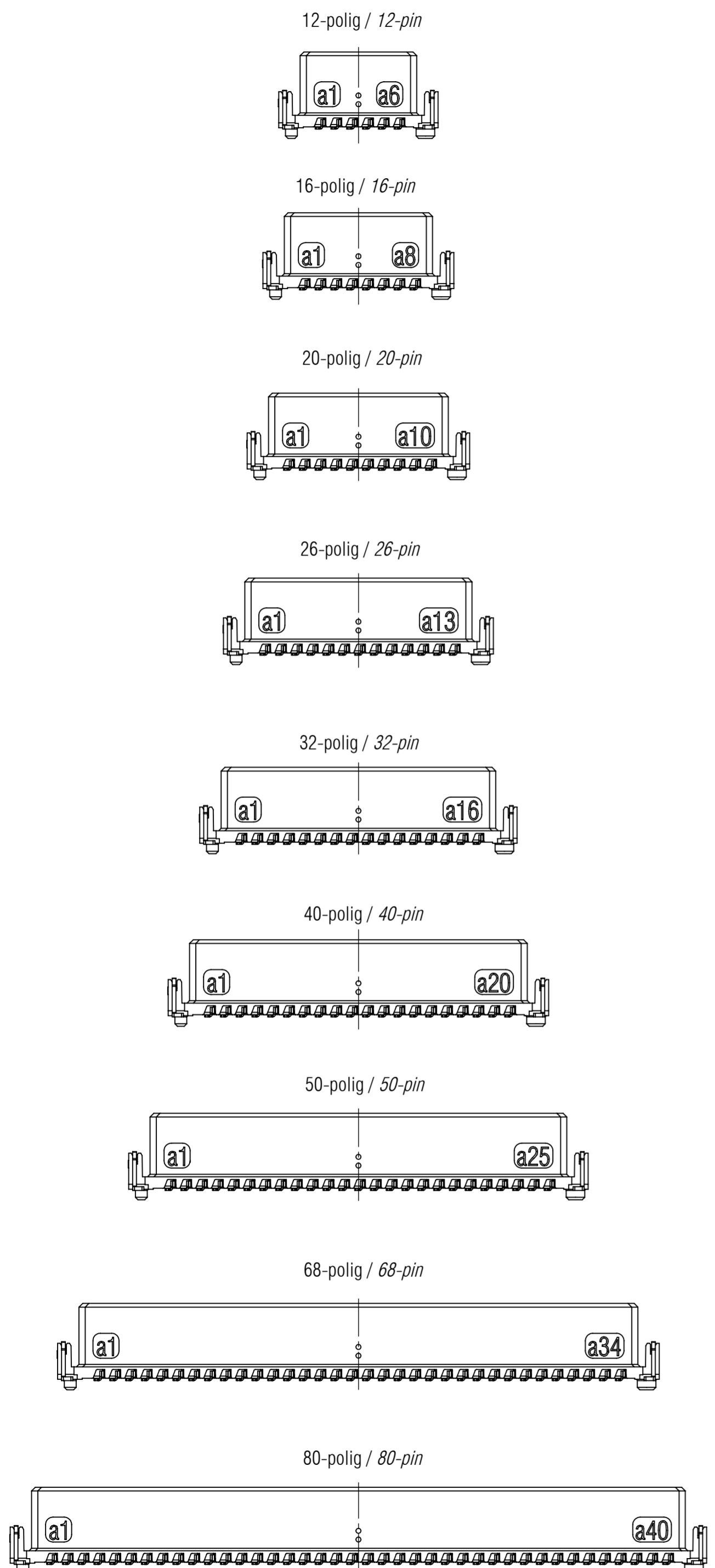
Notes:

Packaging is defined in DIN EN 60286-3:2014-02 and EIA-481-E:2015-01
Parts per reel: 170

Dokument Version / Document Version	Vorgänger Version / Previous Version	Beschreibung der Änderung / Description of Change:		00 --	
Werkstoff / Material:		Allgemeintoleranz / General tolerances	Maßstab / Scale: 5:1		
		Tolerierungsgrundsatz / Fundamental tolerancing principle DIN EN ISO 8015	A2		Verwendungsbereich / Range of application customer drawing
		Datum / Date	Name / Name		Benennung / Description
		Erst./Drawn	02.09.2022 A. Aschenbrenn		One27 Federleiste low-profile
		Gepr./Insp.	21.09.2022 G. Brennauer		One27 female connector low-profile
					12-80 polig / 12-80 pin ; H=6,25 mm
00 first edition		02.09.2022	A. Asche		Zeichnungsnummer / Drawing number
Version/ Version		Änderung / Revision	Datum / Date	Name / Name	414-52XXX-5X
		ept ept GmbH www.ept.de		Art / Type	Blatt / Sheet 2 / 3
				C	Status / Status

© Weitergabe sowie Vervielfältigung dieses Dokuments, Verwertung und Mitteilung seines Inhalts sind verboten, soweit nicht ausdrücklich gestattet.
 © The reproduction, distribution and utilization of this document as well as the communication of its contents to others without express authorization is prohibited. Offenders will be held liable for the payment of damages. All rights reserved in the event of the grant of a patent, utility model or design.

© Weitergabe sowie Vervielfältigung dieses Dokuments, Verwertung und Mitteilung seines Inhalts sind verboten, soweit nicht ausdrücklich gestattet.
 © The reproduction, distribution and utilization of this document as well as the communication of its contents to others without express authorization is prohibited. Offenders will be held liable for the payment of damages. All rights reserved in the event of the grant of a patent, utility model or design.



Artikelnummer <i>part number</i>	Beschreibung <i>description</i>	Maß "N" <i>dimension "N"</i>
414-52012-51	12-polig / 12-pin	9,37
414-52016-51	16-polig / 16-pin	11,91
414-52020-51	20-polig / 20-pin	14,45
414-52026-51	26-polig / 26-pin	18,26
414-52032-51	32-polig / 32-pin	22,07
414-52040-51	40-polig / 40-pin	27,15
414-52050-51	50-polig / 50-pin	33,50
414-52068-51	68-polig / 68-pin	44,93
414-52080-51	80-polig / 80-pin	52,55

Technische Änderungen vorbehalten / all data subject to amendment without notice

Dokument Version / Document Version	Vorgänger Version / Previous Version	Beschreibung der Änderung / Description of Change:	
00	--		
Werkstoff / Material:		Allgemeintoleranz / General tolerances	Maßstab / Scale: 5:1
		Tolerierungsgrundsatz / Fundamental tolerancing principle DIN EN ISO 8015	A2
		Datum / Date	Name / Name
		Erst./Drawn	02.09.2022 A. Aschenbrenn
		Gepr./Insp.	21.09.2022 G. Brennauer
		Benennung / Description	
		One27 Federleiste low-profile One27 female connector low-profile 12-80 polig / 12-80 pin ; H=6,25 mm	
		Zeichnungsnummer / Drawing number	
		414-52XXX-5X	
Version/ Version	Änderung / Revision	Datum / Date	Name / Name
00	first edition	02.09.2022	A. Asche
		ept GmbH www.ept.de	
		Art / Type	Blatt / Sheet 3 / 3
		C	Status / Status