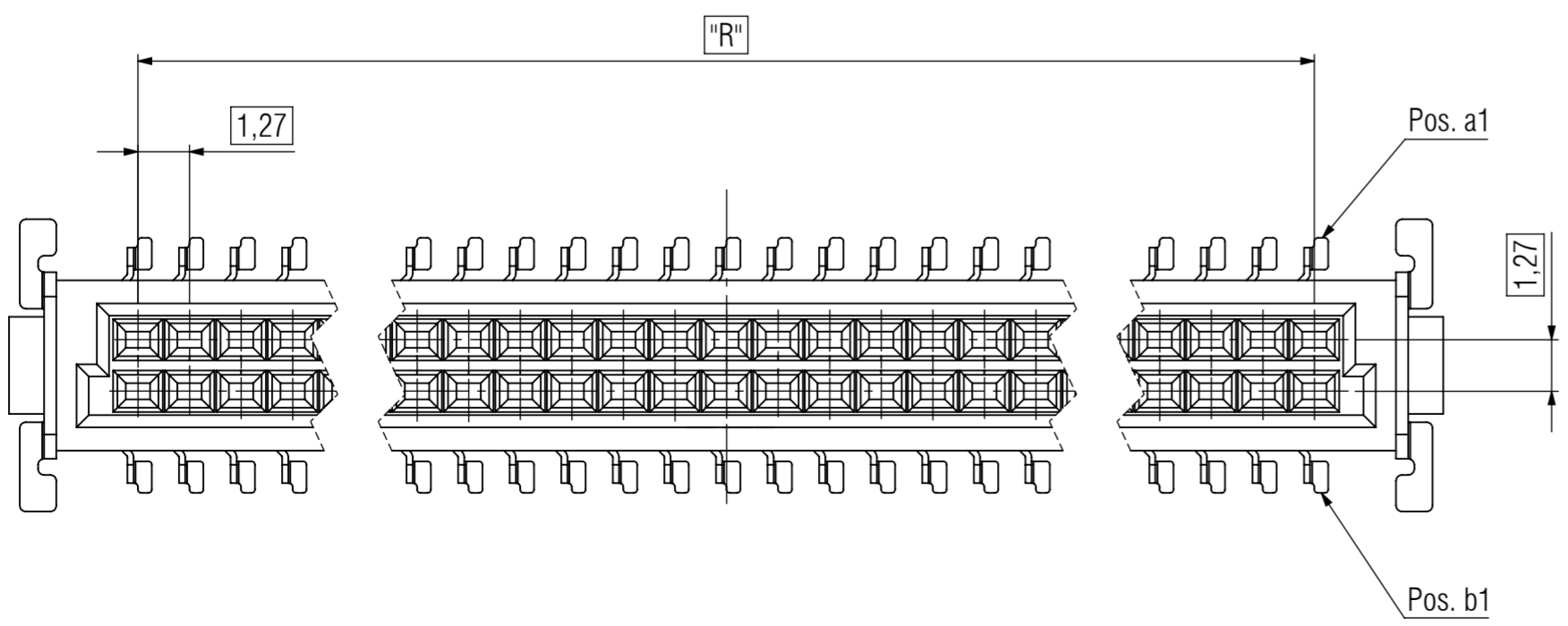
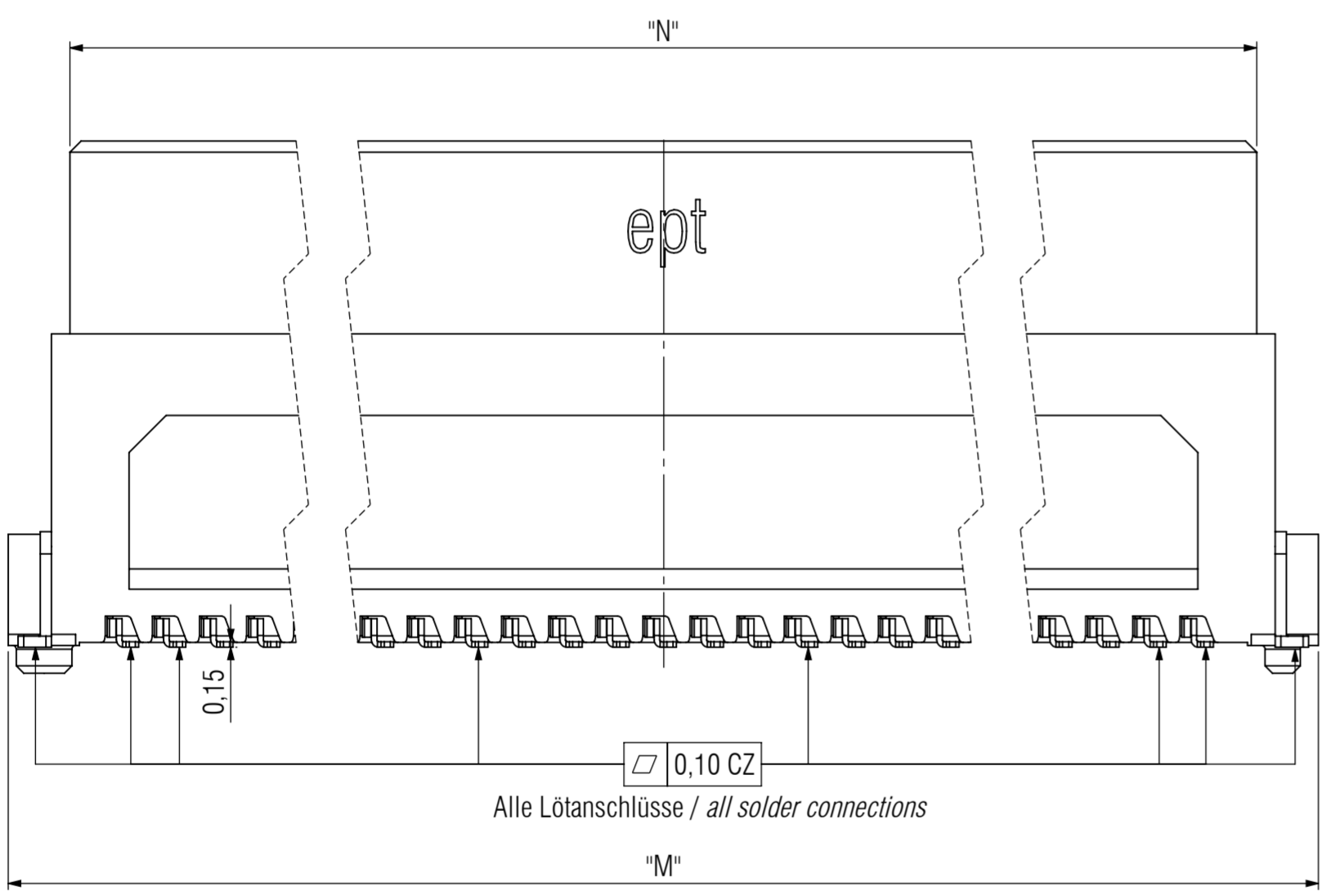
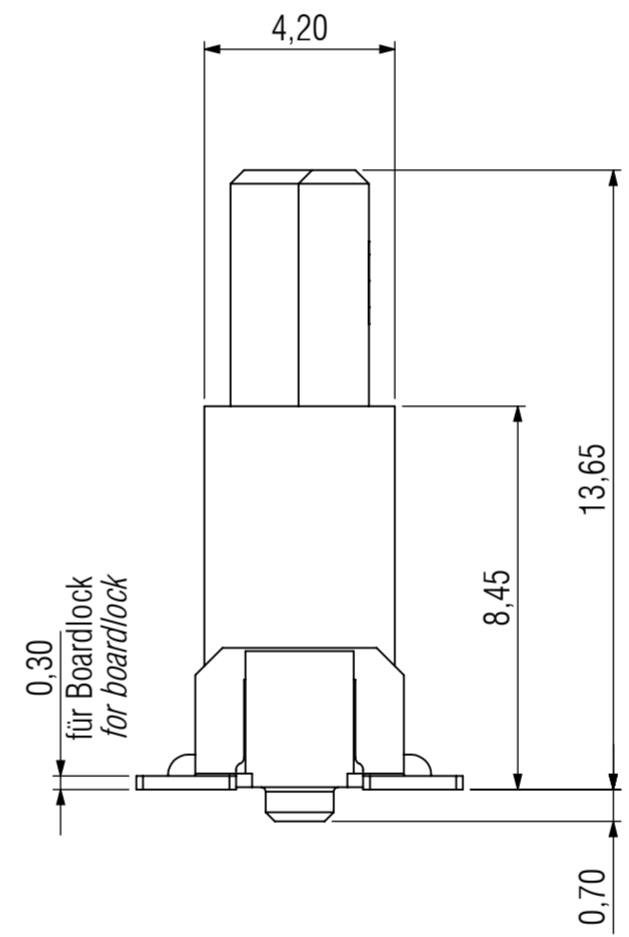


**Bemerkungen:**  
 Werkstoffe  
 Isolierkörper: LCP UL94 V-0  
 Signalkontakt: Kupferlegierung  
 Board-Lock: Kupferlegierung  
 Kontaktflächen  
 Anforderungsstufe 1 (min. 500 Steckzyklen)

**Notes:**  
 Material  
 Insulator: LCP UL94 V-0  
 Signal-Contact: Copper Alloy  
 Board-Lock: Copper Alloy  
 Contact Surface  
 Performance Level 1 (min. 500 mating cycles)



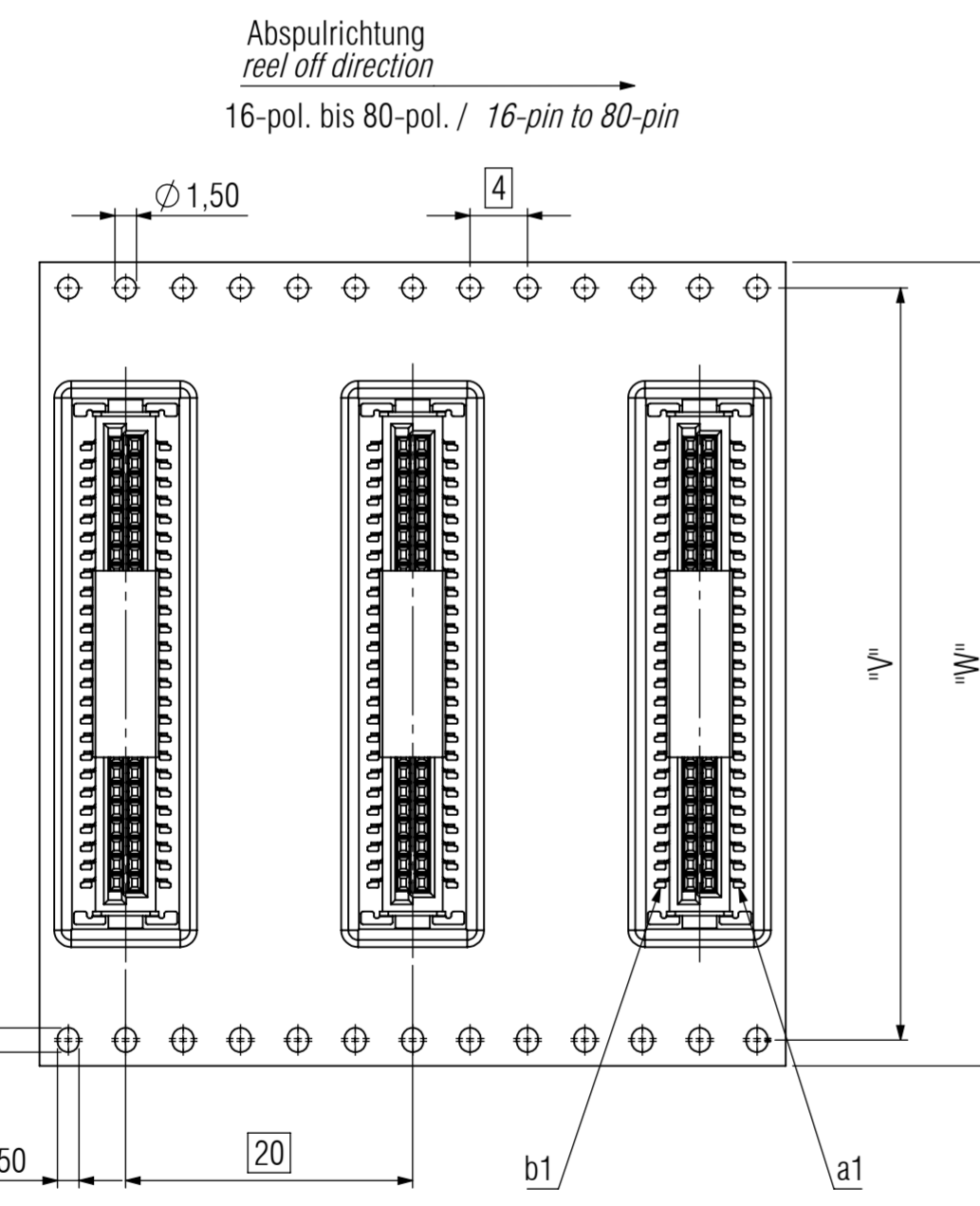
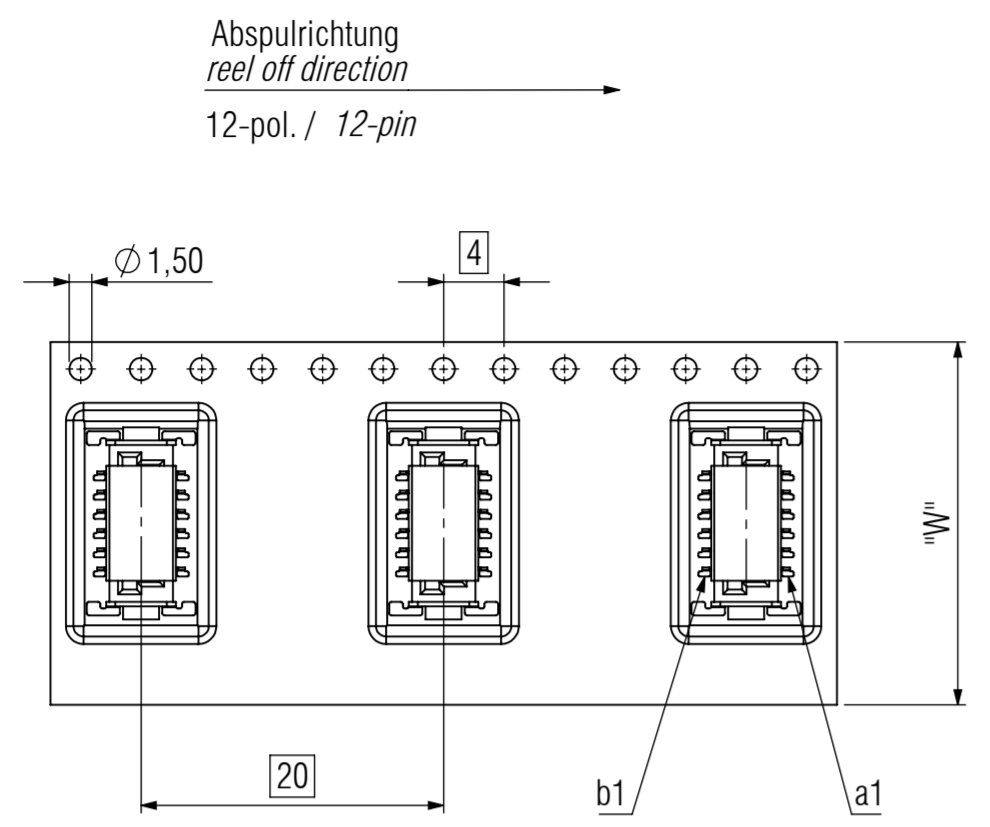
Artikelnummer part number	Beschreibung description	Maß "J" dimension "J"	Maß "L" dimension "L"	Maß "M" dimension "M"	Maß "N" dimension "N"	Maß "R" dimension "R"
404-54012-51	12-polig / 12-pin	12,17	10,77	12,70	9,37	6,35
404-54016-51	16-polig / 16-pin	14,71	13,31	15,24	11,91	8,89
404-54020-51	20-polig / 20-pin	17,25	15,85	17,78	14,45	11,43
404-54026-51	26-polig / 26-pin	21,06	19,66	21,59	18,26	15,24
404-54032-51	32-polig / 32-pin	24,87	23,47	25,40	22,07	19,05
404-54040-51	40-polig / 40-pin	29,95	28,55	30,48	27,15	24,13
404-54050-51	50-polig / 50-pin	36,30	34,90	36,83	33,50	30,48
404-54068-51	68-polig / 68-pin	47,73	46,33	48,26	44,93	41,91
404-54080-51	80-polig / 80-pin	55,35	53,95	55,88	52,55	49,53

Technische Änderungen vorbehalten / all data subject to amendment without notice

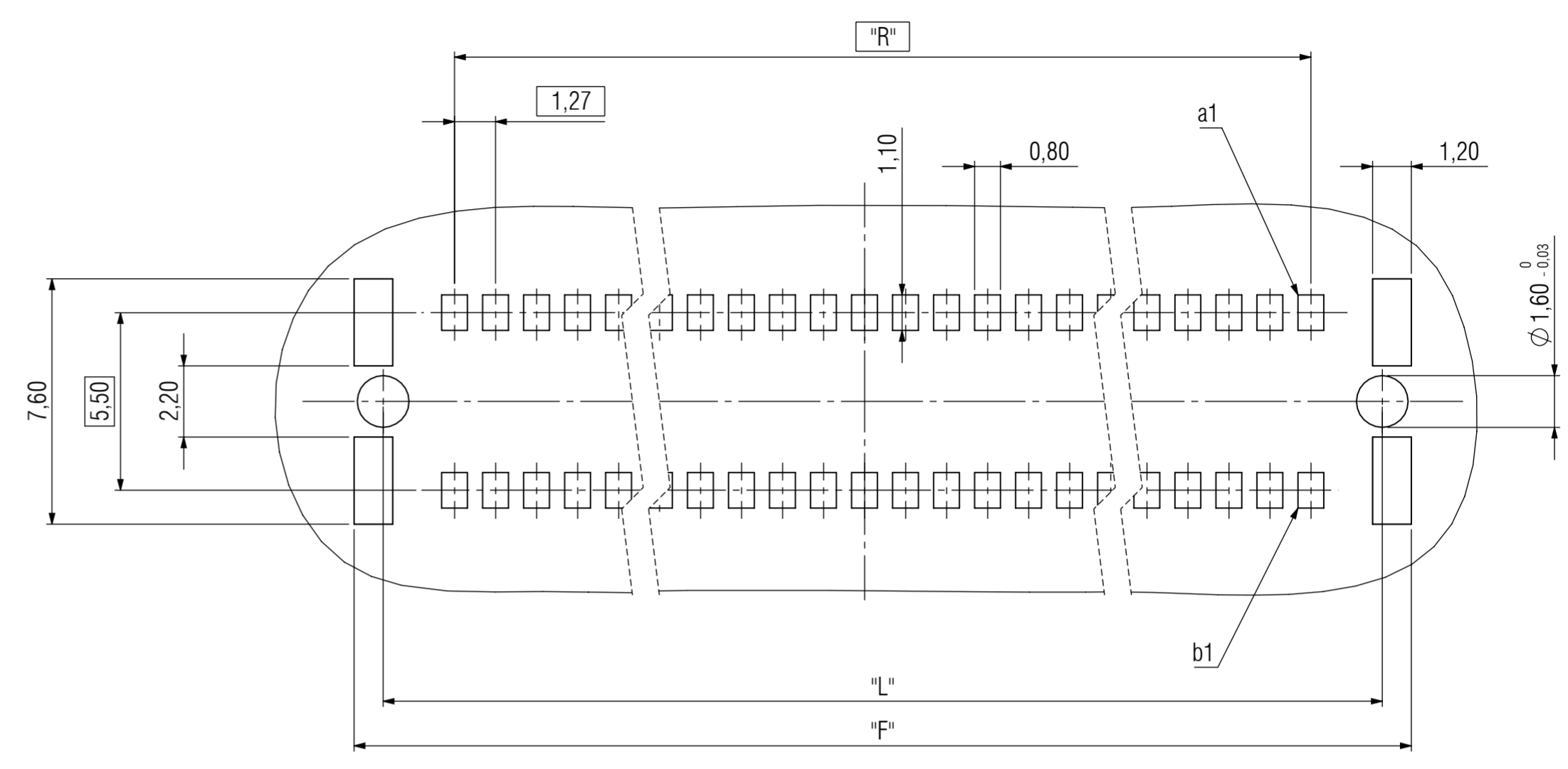
Werkstoff / Material:		Allgemeintoleranz / General tolerances		Maßstab / Scale: 6:1	
		Tolerierungsgrundsatz / Fundamental tolerancing principle DIN ISO 8015		A2	
		Datum / Date		Name / Name	
		Erst./Drawn		13.07.2021	
		Gepr./Insp.		A. Osterried	
		Datum / Date		Name / Name	
		03 revision		12.07.2022	
		02 revision		24.11.2021	
		01 revision		10.09.2021	
		00 first edition		13.07.2021	
Version/Version		Änderung / Revision		Datum / Date	
				Name / Name	
				Benennung / Description	
				One27 Federleiste high-profile	
				One27 female connector high-profile	
				12-80 polig / 12-80 pin; H=13,65 mm	
				Zeichnungsnummer / Drawing number	
				404-54XXX-51	
				Art. / Type	
				C	
				Blatt / Sheet	
				1 / 3	
				Status / Status	



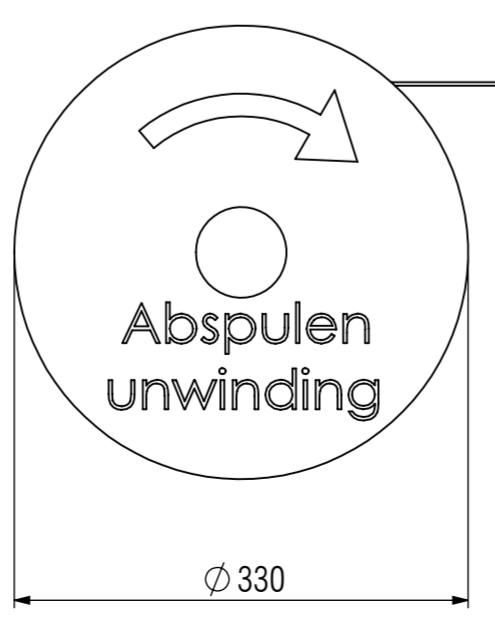
© Weitergabe sowie Vervielfältigung dieses Dokuments, Verwertung und Mitteilung seines Inhalts sind verboten, soweit nicht ausdrücklich gestattet. Zuwiderhandlungen verpflichten zu Schadensersatz. Alle Rechte für den Fall der Patent-, Gebrauchsmuster- oder Geschmacksmustererlangung vorbehalten.  
 © The reproduction, distribution and utilization of this document as well as the communication of its contents to others without express authorization is prohibited. Offenders will be held liable for the payment of damages. All rights reserved in the event of the grant of a patent, utility model or design.



Empfehlung Leiterplatten-Layout / recommendation PCB-Layout



Artikelnummer part number	Beschreibung description	Maß "F" dimension "F"	Maß "L" dimension "L"	Maß "R" dimension "R"	Maß "V" dimension "V"	Maß "W" dimension "W"
404-54012-51	12-polig / 12-pin	12,57	10,77	6,35	-	24
404-54016-51	16-polig / 16-pin	15,11	13,31	8,89	28,40	32
404-54020-51	20-polig / 20-pin	17,65	15,85	11,43	28,40	32
404-54026-51	26-polig / 26-pin	21,46	19,66	15,24	40,40	44
404-54032-51	32-polig / 32-pin	25,27	23,47	19,05	40,40	44
404-54040-51	40-polig / 40-pin	30,35	28,55	24,13	52,40	56
404-54050-51	50-polig / 50-pin	36,70	34,90	30,48	52,40	56
404-54068-51	68-polig / 68-pin	48,13	46,33	41,91	68,40	72
404-54080-51	80-polig / 80-pin	55,75	53,95	49,53	68,40	72



**Bemerkungen:**  
Verpackung nach DIN EN 60286-3:2014-02 und EIA-481-E:2015-01  
Stück je Rolle: 170

**Notes:**  
Packaging is defined in DIN EN 60286-3:2014-02 and EIA-481-E:2015-01  
Parts per reel: 170

Technische Änderungen vorbehalten / all data subject to amendment without notice

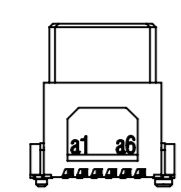
Werkstoff / Material:		Allgemeintoleranz / General tolerances		Maßstab / Scale: 6:1	
		Tolerierungsgrundsatz / Fundamental tolerancing principle DIN ISO 8015		Verwendungsbereich / Range of application customer drawing	
		Datum / Date		Benennung / Description	
		Erst./Drawn 13.07.2021		One27 Federleiste high-profile One27 female connector high-profile 12-80 polig / 12-80 pin; H=13,65 mm	
		Gepr./Insp.		A. Osterried	
03 revision		12.07.2022 C. Höfle		Zeichnungsnummer / Drawing number 404-54XXX-51	
02 revision		24.11.2021 A. Oster			
01 revision		10.09.2021 A. Oster			
00 first edition		13.07.2021 A. Oster		Art. / Type C	
Version / Version		Änderung / Revision		Blatt / Sheet 2 / 3	
				Status / Status	

© Weitergabe sowie Vervielfältigung dieses Dokuments, Verwertung und Mitteilung seines Inhalts sind verboten, soweit nicht ausdrücklich gestattet. Zuwiderhandlungen verpflichten zu Schadensersatz. Alle Rechte für den Fall der Patent-, Gebrauchsmuster- oder Geschmacksmustererregung vorbehalten. © The reproduction, distribution and utilization of this document as well as the communication of its contents to others without express authorization is prohibited. Offenders will be held liable for the payment of damages. All rights reserved in the event of the grant of a patent, utility model or design.

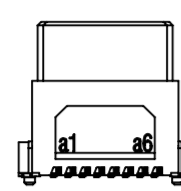
© The reproduction, distribution and utilization of this document as well as the communication of its contents to others without express authorization is prohibited. Offenders will be held liable for the payment of damages. All rights reserved in the event of the grant of a patent, utility model or design.

© Weitergabe sowie Vervielfältigung dieses Dokuments, Verwertung und Mitteilung seines Inhalts sind verboten, soweit nicht ausdrücklich gestattet. Zuwiderhandlungen verpflichten zu Schadensersatz. Alle Rechte für den Fall der Patent-, Gebrauchsmuster- oder Geschmacksmerkmalverletzung vorbehalten.

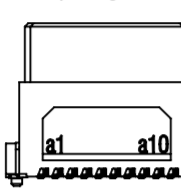
12-polig / 12-pin



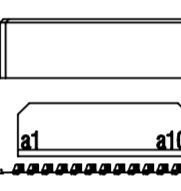
16-polig / 16-pin



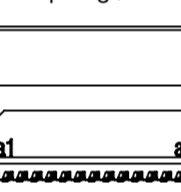
20-polig / 20-pin



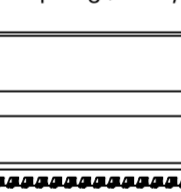
26-polig / 26-pin



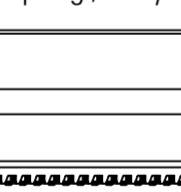
32-polig / 32-pin



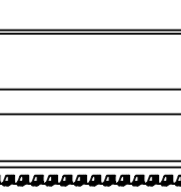
40-polig / 40-pin



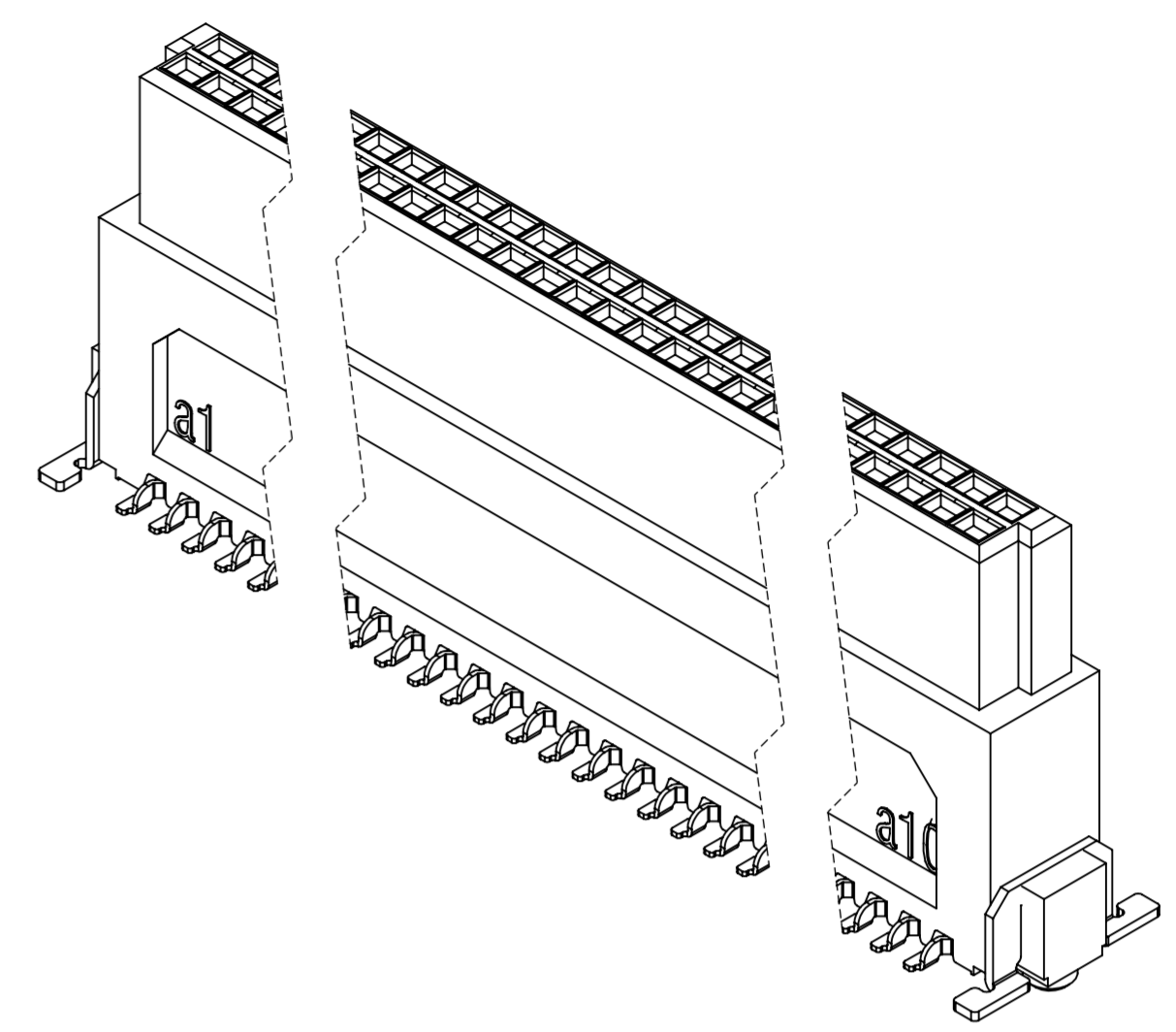
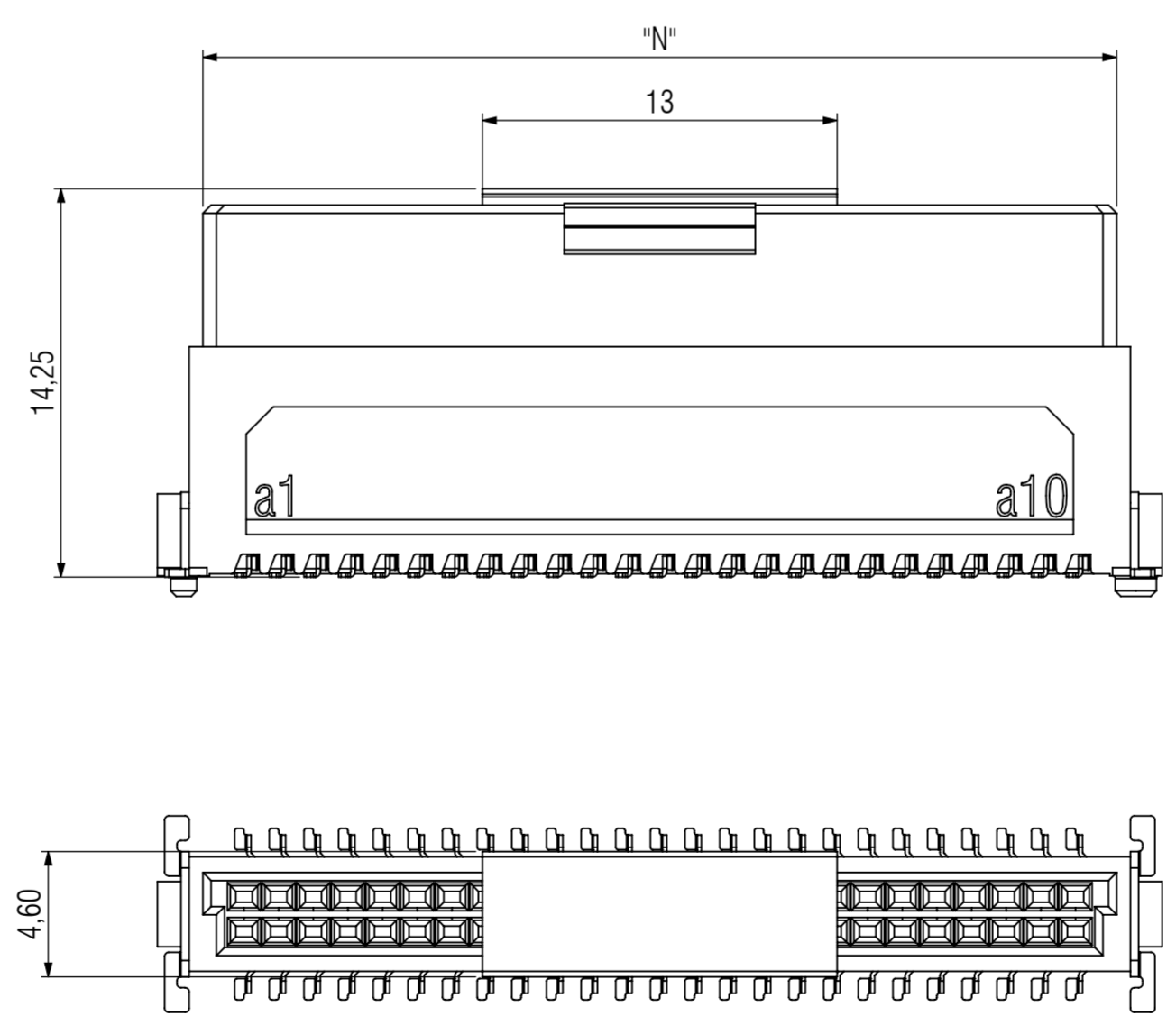
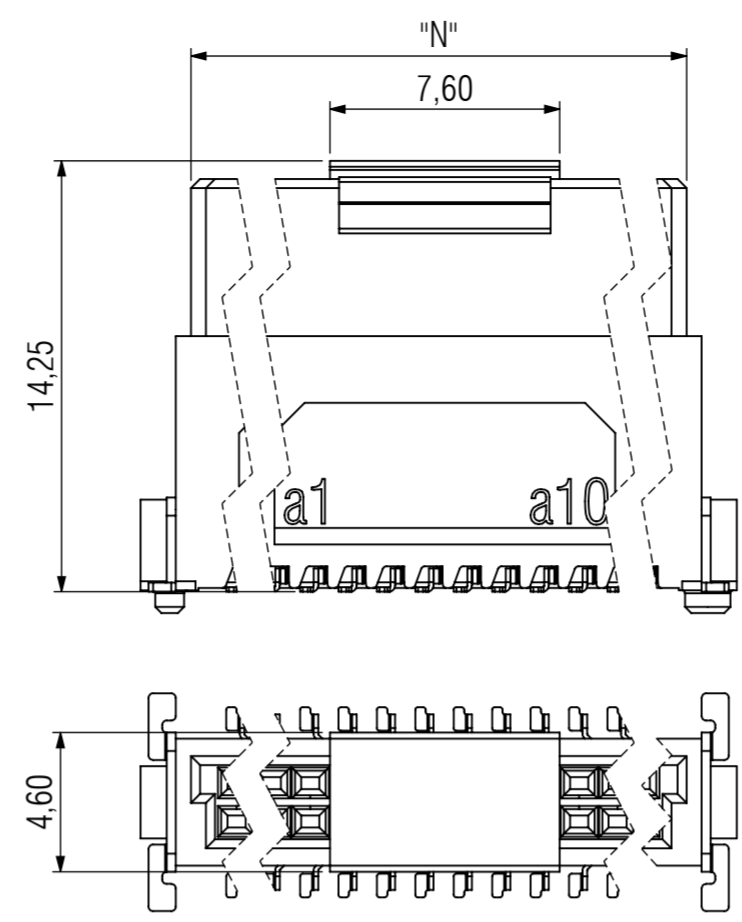
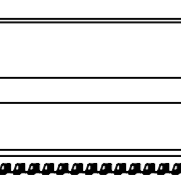
50-polig / 50-pin



68-polig / 68-pin



80-polig / 80-pin



Artikelnummer part number	Beschreibung description	Maß "N" dimension "N"
404-54012-51	12-polig / 12-pin	9,37
404-54016-51	16-polig / 16-pin	11,91
404-54020-51	20-polig / 20-pin	14,45
404-54026-51	26-polig / 26-pin	18,26
404-54032-51	32-polig / 32-pin	22,07
404-54040-51	40-polig / 40-pin	27,15
404-54050-51	50-polig / 50-pin	33,50
404-54068-51	68-polig / 68-pin	44,93
404-54080-51	80-polig / 80-pin	52,55

Technische Änderungen vorbehalten / all data subject to amendment without notice

Werkstoff / Material:			Allgemeintoleranz / General tolerances		Maßstab / Scale: 5:1	
			Tolerierungsgrundsatz / Fundamental tolerancing principle DIN ISO 8015		Verwendungsbereich / Range of application customer drawing	
			Datum / Date		Benennung / Description	
			Erst./Drawn		One27 Federleiste high-profile One27 female connector high-profile 12-80 polig / 12-80 pin; H=13,65 mm	
			Gepr./Insp.		Zeichnungsnummer / Drawing number	
03 revision 12.07.2022 C. Höfle			13.07.2021 A. Osterried		Art. / Type	
02 revision 24.11.2021 A. Oster					Blatt / Sheet	
01 revision 10.09.2021 A. Oster					3 / 3	
00 first edition 13.07.2021 A. Oster					Status / Status	
Version/Version			Änderung / Revision		404-54XXX-51	
Datum / Date			Name / Name		C	
			ept ept GmbH www.ept.de			