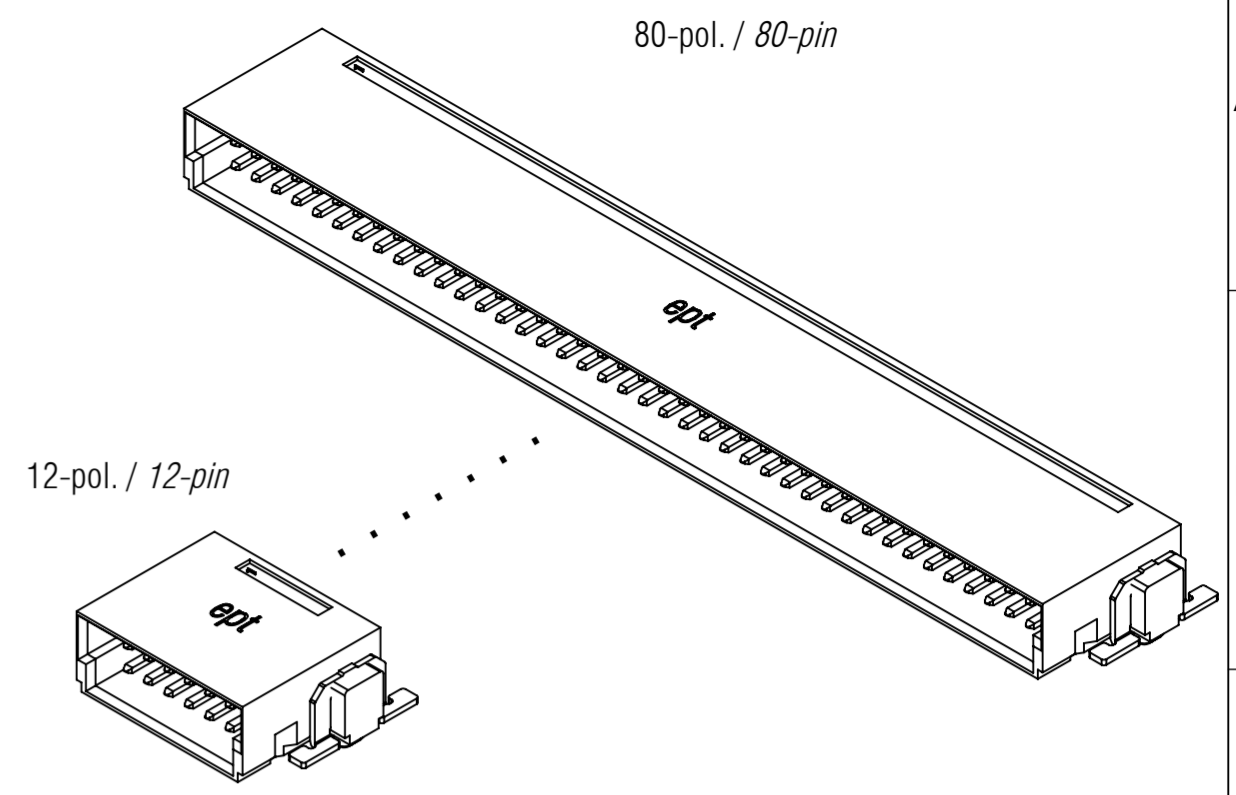
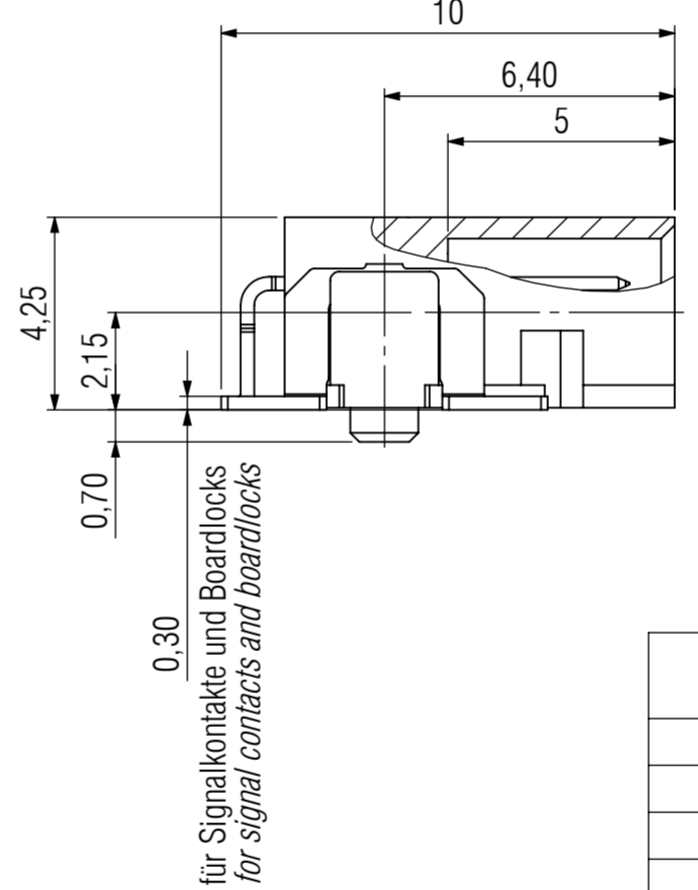
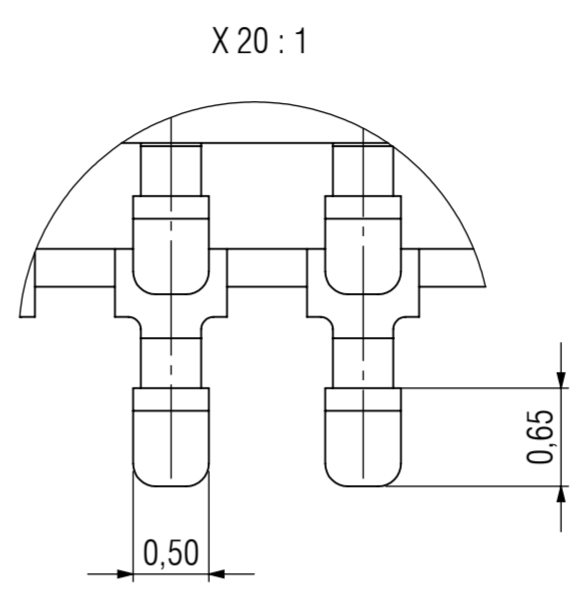
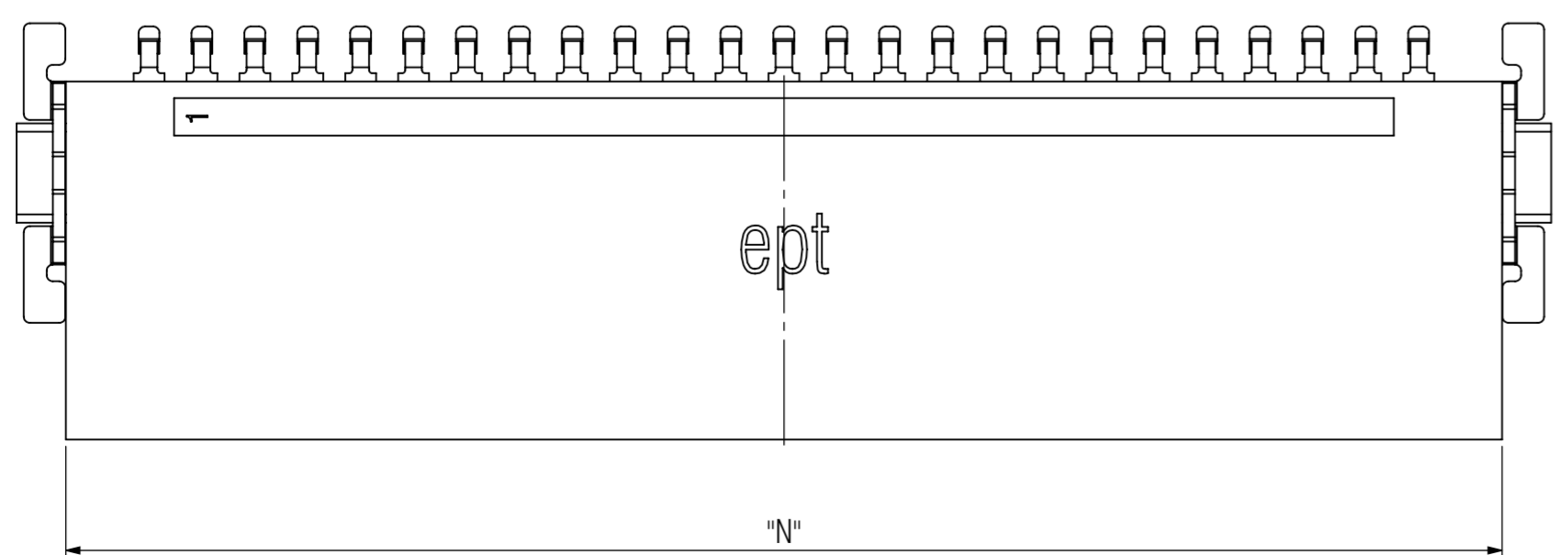
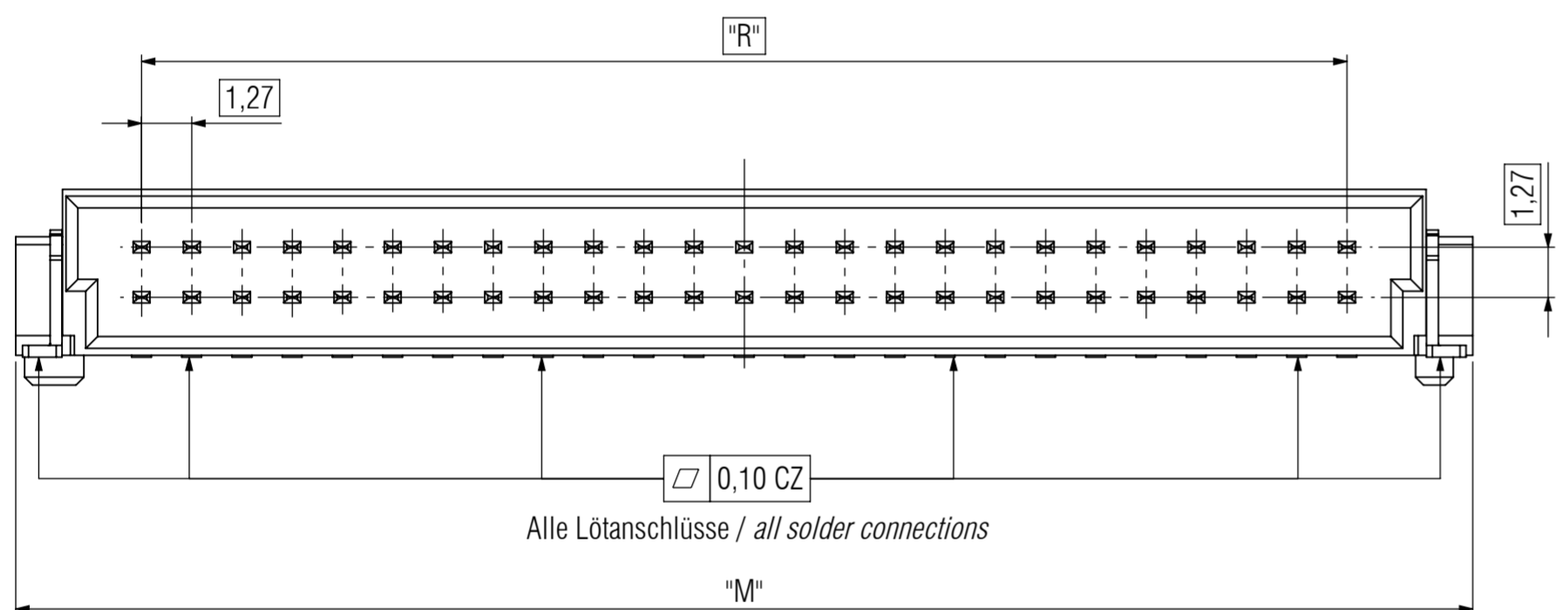
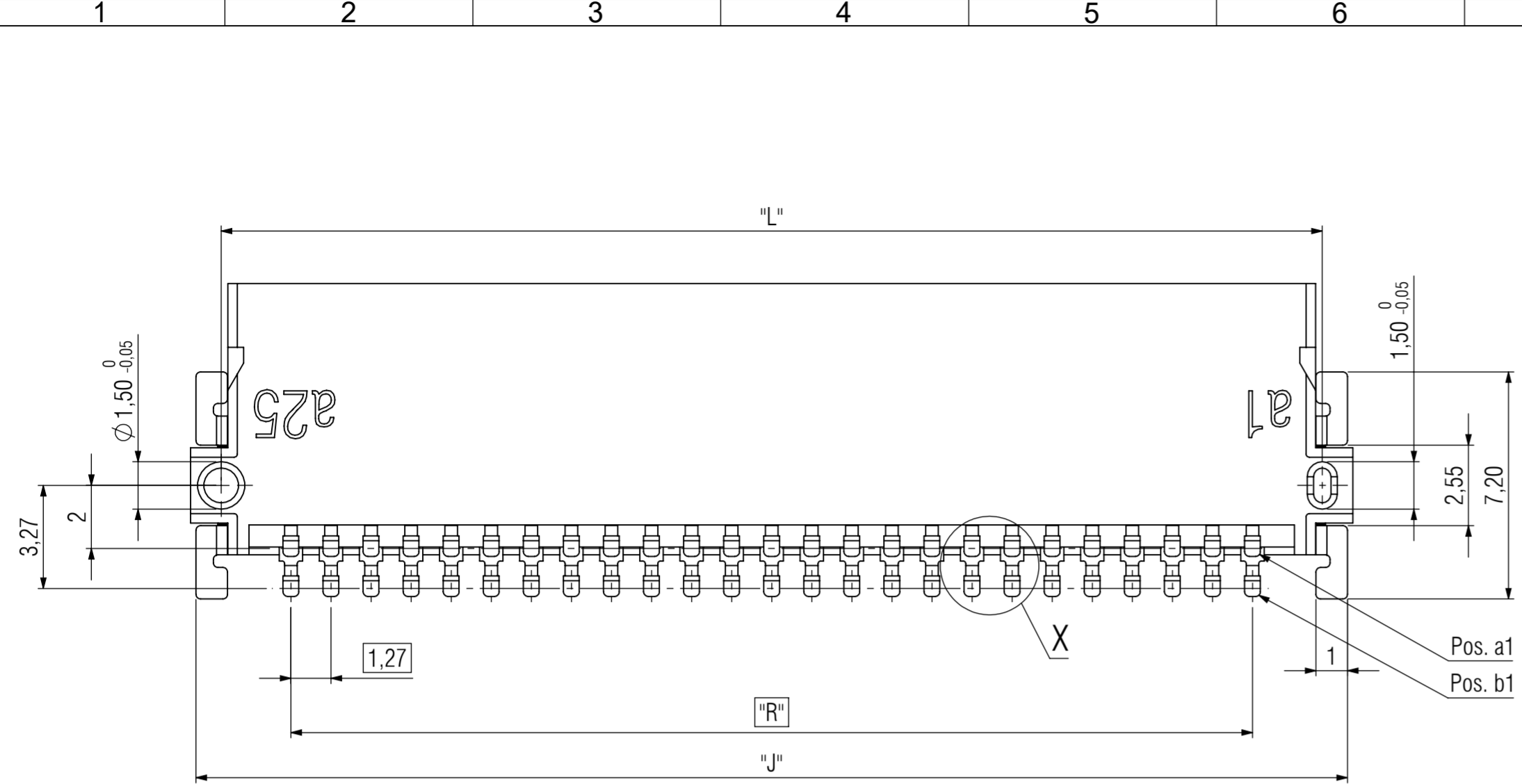


© ept GmbH 2024. The reproduction, distribution and utilization of this document as well as the communication of its contents to others without express authorization is prohibited. Offenders will be held liable for the payment of damages. All rights reserved in the event of the grant of a patent, utility model or design.

© ept GmbH 2024. Weitergabe sowie Vervielfältigung dieses Dokuments, Verwertung und Mitteilung seines Inhalts sind verboten, soweit nicht ausdrücklich gestattet. Zuwiderhandlungen verpflichten zu Schadensersatz. Alle Rechte für den Fall der Patent-, Gebrauchsmuster- oder Geschmacksmusterertragung vorbehalten.



Bemerkungen:

Werkstoffe
 Isolierkörper: LCP UL94 V-0
 Signalkontakt: Kupferlegierung
 Board-Lock: Kupferlegierung

Kontaktoberflächen
 Anforderungsstufe 1 (min. 500 Steckzyklen)

Notes:

Material
 Insulator: LCP UL94 V-0
 Signal-Contact: Copper Alloy
 Board-Lock: Copper Alloy

Contact Surface
 Performance Level 1 (min. 500 mating cycles)

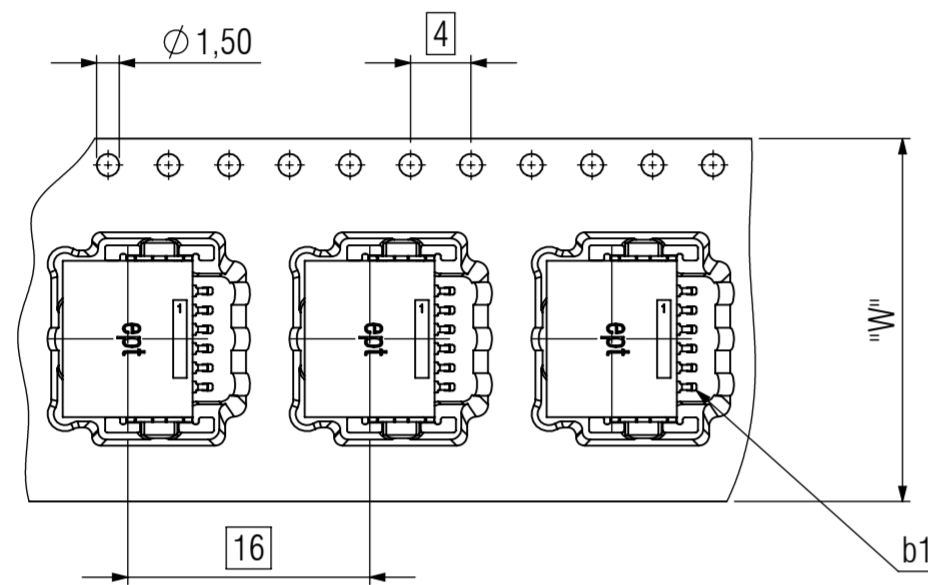
Artikelnummer part number	Beschreibung description	Maß "J" dimension "J"	Maß "L" dimension "L"	Maß "M" dimension "M"	Maß "N" dimension "N"	Maß "R" dimension "R"
403-51012-51	12-polig / 12-pin	12,37	10,77	12,71	10,35	6,35
403-51016-51	16-polig / 16-pin	14,91	13,31	15,25	12,89	8,89
403-51020-51	20-polig / 20-pin	17,45	15,85	17,79	15,43	11,43
403-51026-51	26-polig / 26-pin	21,26	19,66	21,60	19,24	15,24
403-51032-51	32-polig / 32-pin	25,07	23,47	25,41	23,05	19,05
403-51040-51	40-polig / 40-pin	30,15	28,55	30,49	28,13	24,13
403-51050-51	50-polig / 50-pin	36,50	34,90	36,84	34,48	30,48
403-51068-51	68-polig / 68-pin	47,93	46,33	48,27	45,91	41,91
403-51080-51	80-polig / 80-pin	55,55	53,95	55,89	53,53	49,53

Technische Änderungen vorbehalten / all data subject to amendment without notice

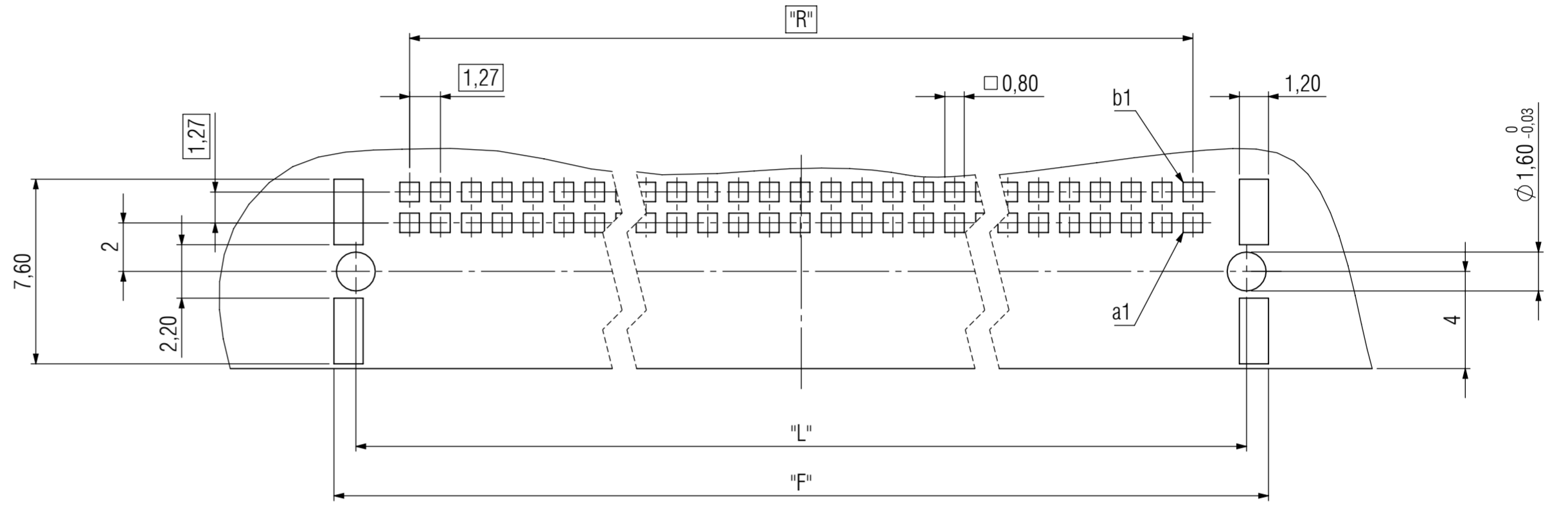
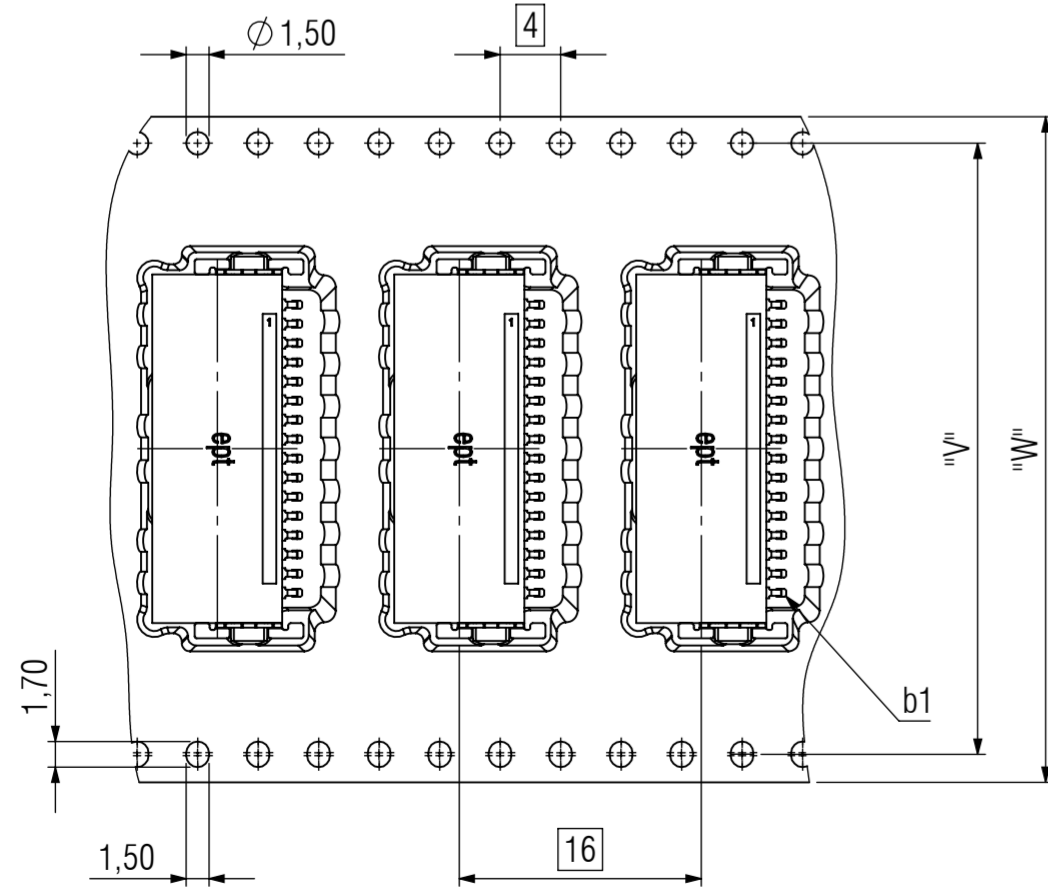
Dokument Version / Document Version	Beschreibung der Änderung / Description of Change:				Werkstoff / Material:		 A2
08							
Allgemeintoleranz / General tolerances					Maßstab / Scale: 6:1		
Tolerierungsgrundsatz / Fundamental tolerancing principle DIN EN ISO 8015					Verwendungsbereich / Range of application customer drawing		
08	drawing modified	23.09.2021	A. Oster	Name / Name	Benennung / Description		
07	drawing modified	27.05.2021	A. Oster	Erstgesteller / initial creator	One27 Messerleiste right angle One27 male connector right angle 12-80 polig / 12-80 pin		
06	drawing modified	20.11.2017	H. Frits				
05	drawing modified	06.06.2017	V. Milzi	Gepr./Insp.	G. Brennauer		
04	drawing modified	16.05.2017	V. Milzin				
03	drawing modified	30.06.2016	S. Schol	Zeichnungsnummer / Drawing number			
02	drawing modified	15.03.2016	S. Schol				
Version/ Version	Änderung / Revision	Datum / Date	Name / Name	ept GmbH www.ept.de		Art / Type	Blatt / Sheet 1 / 2 Status / Status
				403-51XXX-5X		C	

Empfehlung Leiterplatten-Layout / recommendation PCB-Layout

Abspulrichtung
Reel off direction
12-pol. / 12-pin

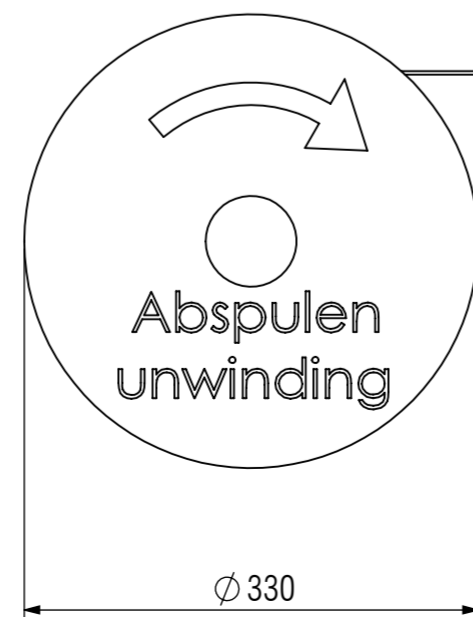


Abspulrichtung
Reel off direction
16-pol. bis 80-pl. / 16-pin to 80-pin



Artikelnummer part number	Beschreibung description	Maß "F" dimension "F"	Maß "L" dimension "L"	Maß "R" dimension "R"	Maß "V" dimension "V"	Maß "W" dimension "W"
403-51012-51	12-polig / 12-pin	12,57	10,77	6,35	--	24
403-51016-51	16-polig / 16-pin	15,11	13,31	8,89	28,40	32
403-51020-51	20-polig / 20-pin	17,65	15,85	11,43	28,40	32
403-51026-51	26-polig / 26-pin	21,46	19,66	15,24	40,40	44
403-51032-51	32-polig / 32-pin	25,27	23,47	19,05	40,40	44
403-51040-51	40-polig / 40-pin	30,35	28,55	24,13	52,40	44
403-51050-51	50-polig / 50-pin	36,70	34,90	30,48	52,40	56
403-51068-51	68-polig / 68-pin	48,13	46,33	41,91	68,40	72
403-51080-51	80-polig / 80-pin	55,75	53,95	49,53	68,40	72

Technische Änderungen vorbehalten / all data subject to amendment without notice



Bemerkungen:

Verpackung nach DIN EN IEC 60286-3:2019
Stück je Rolle: 560

Notes:

Packaging is defined in DIN EN IEC 60286-3:2019
Parts per reel: 560

Dokument Version / Document Version	Beschreibung der Änderung / Description of Change:			Werkstoff / Material:		A2	
08							
Allgemeintoleranz / General tolerances				Maßstab / Scale: 1:1			
Tolerierungsgrundsatz / Fundamental tolerancing principle DIN EN ISO 8015				Verwendungsbereich / Range of application customer drawing			
Name / Name				Benennung / Description			
08	drawing modified	23.09.2021	A. Oster	Ersteller / initial creator		S. Scholl	
07	drawing modified	27.05.2021	A. Oster	Gepr./Insp.		G. Brennauer	
06	drawing modified	20.11.2017	H. Frits	One27 Messerleiste right angle One27 male connector right angle 12-80 polig / 12-80 pin			
05	drawing modified	06.06.2017	V. Milzi				
04	drawing modified	16.05.2017	V. Milzin				
03	drawing modified	30.06.2016	S. Schol				
02	drawing modified	15.03.2016	S. Schol	Zeichnungsnummer / Drawing number		403-51XXX-5X	
Version/ Version	Änderung / Revision	Datum / Date	Name / Name	ept ept GmbH www.ept.de		Art / Type C	Blatt / Sheet 2 / 2 Status / Status

© ept GmbH 2024. Weitergabe sowie Vervielfältigung dieses Dokuments, Verwertung und Mitteilung seines Inhalts sind verboten, soweit nicht ausdrücklich gestattet. Zuwiderhandlungen verpflichten zu Schadensersatz. Alle Rechte für den Fall der Patent-, Gebrauchsmuster- oder Geschmacksmusterertragung vorbehalten.